

**WARNING**

**AVERTISSEMENT**

INSPECT TOP AND BOTTOM LATCH  
AFTER EACH USE

FAIRE L'INSPECTION DES 2 LOQUETS  
DE SÉCURITÉ APRÈS CHAQUE USAGE



**FIRST TIME ADJUSTMENT / PREMIER AJUSTEMENT**

**TOP LATCH**

MAKE SURE THAT DOOR PIN MEETS  
CENTER OF THE LATCH

**LOQUET DU HAUT**

S'ASSURER QUE LA CHEVILLE DE LA PORTE  
EST BIEN AU CENTRE DU LOQUET

\*\*\*\*\*

**BOTTOM LATCH**

UNSCREW "ADJUSTMENT SCREW"  
UNTIL HOOK LOCKS PROPERLY

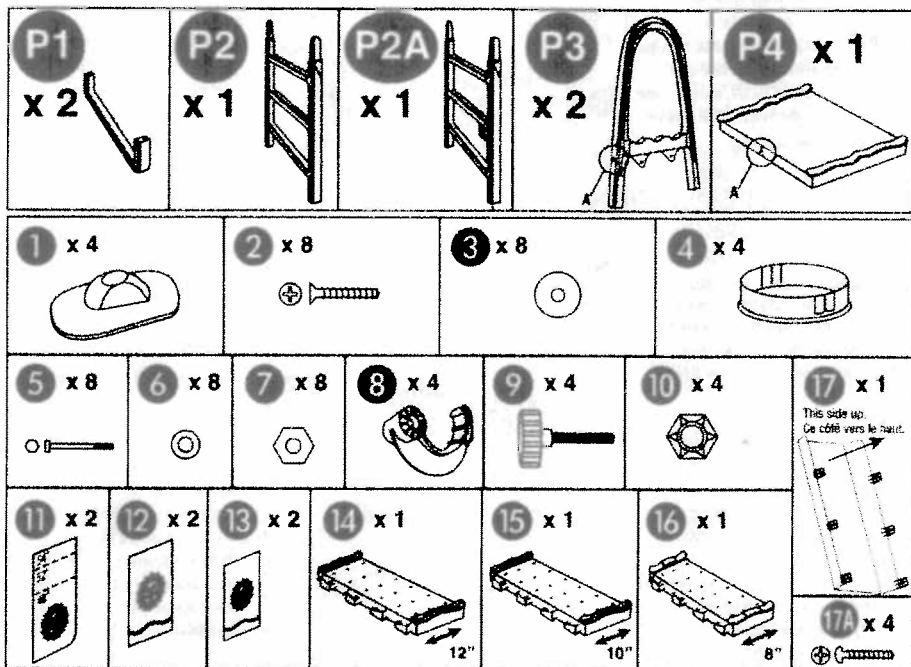
**LOQUET DU BAS**

DÉVISSEZ LA VIS D'AJUSTEMENT JUSQU'À  
CE QUE LE CROCHET SE VERROUILLE  
ADÉQUATEMENT

# ACM-101AS; ACM-101AS-ST

Hardware • Jeu de pièces

# Champlain



## IMPORTANT SAFETY INSTRUCTIONS

**CAUTION:** To prevent damage to the ladder and to minimize risk of injury follow these instructions carefully.

- Install ladder on a solid base.
- For ENTRY/EXIT of pool. **FACE THE LADDER AT ALL TIMES.** This ladder must be used only to enter and exit the pool. Any other use could damage the ladder and pool structure.
- **NO JUMPING. NO DIVING.**
- To prevent entrapment or drowning, do not swim through, behind or around the ladder.
- Door must be locked at all times

**WARNING:** The space between the inner pool wall and the ladder should be no more than 2" to prevent entrapment between ladder and pool wall.

**NOTE:** This ladder is designed and manufactured for above ground pools which are 48" 52" or 54" in height.

The ladder must be removed from the pool and stored in a dry place for the winter.



## NOTES IMPORTANTES DE SÉCURITÉ

**ATTENTION :** Afin d'éviter d'endommager l'échelle et pour minimiser les risques de blessures, respecter attentivement les indications suivantes.

- Installer l'échelle sur une base solide.
- Pour ENTRER/SORTIR de la piscine. **TOUJOURS SE PLACER FACE À L'ÉCHELLE.** Cette échelle doit être utilisée seulement pour entrer et sortir de la piscine. Toute autre utilisation pourrait endommager l'échelle et la structure de la piscine.
- **NE PAS SAUTER. NE PAS PLONGER.**

- Ne pas nager à travers, derrière ou autour de l'échelle afin d'éviter qu'une personne n'y demeure coincée et se noie.
- La porte doit être positionnée verrouillée en tout temps.

**AVERTISSEMENT :** L'espace entre la paroi intérieure de la piscine et l'échelle ne doit pas excéder 2" afin d'éviter qu'une personne n'y demeure coincée lors de la baignade.

**NOTE :** Cette échelle est conçue et fabriquée pour convenir aux piscines hors terre d'une hauteur de 48", 52" ou 54".

L'échelle doit être sort de la piscine et remis dans un endroit sec pour l'hiver.

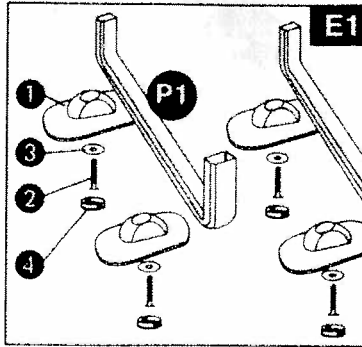
# ACM-101AS; ACM-101AS-ST



**WARNING:** This ladder must be used to enter and exit the pool ONLY. Any other use could damage the ladder and pool structure.

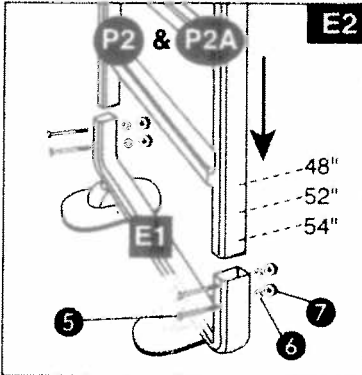
## STEP 1

Attach two of the feet (1) onto one of the "U" shaped ladder bases (P1) using a stainless steel screw (2), a stainless steel washer (3) and a plastic cap (4) for each foot. Repeat for the second "U" shaped ladder base with two more feet.



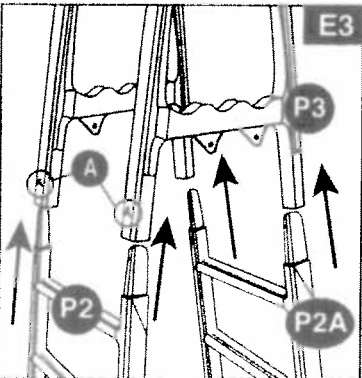
## STEP 2

Insert one of the ladder frames (P2) into one of the assembled ladder bases (E1). Adjust the height of P2 plus E1 for the height of the pool, 48", 52" or 54". Secure the ladder base (E1) to the ladder frame (P2) by inserting four bolts (5) into the four predrilled holes and fastening them with four washers (6) and four nuts (7). Repeat with the second ladder frame with latch box (P2A) and a ladder base (E1).



## STEP 3

**NOTE:** In this step alignment is critical. Petroleum jelly may be used if necessary to make the fit easier. Insert the assembled ladder frame without the latch box (P2) from E2 into both handrails making sure that the letter "A" on both handrails is facing in the same direction. The ladder frame assembly with the latch box (P2A) is inserted into the two handrails on the side away from the letter "A".



**AVERTISSEMENT :** Cette échelle doit être utilisée seulement pour entrer et sortir de la piscine. Toute autre utilisation pourrait endommager l'échelle et la structure de la piscine.

## ÉTAPE 1

Fixer les pieds (1) à la base de l'échelle (P1) en utilisant 4 rondelles en acier inoxydable (3) et 4 vis (2). Insérer les 4 bouchons (4) sous les pieds.

## ÉTAPE 2

Insérer les cadres de l'échelle (P2 & P2A) dans les bases assemblées (E1). Selon la hauteur de la piscine (48", 52" ou 54"), ajuster les bases (E1) à la hauteur désirée. Insérer les 8 boulons (5) dans les trous déjà perforés et bien serrer avec les 8 rondelles (6) et les 8 écrous (7).

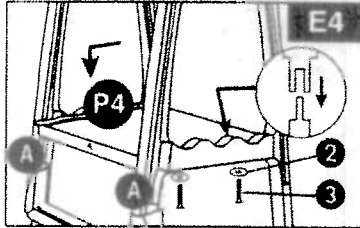
## ÉTAPE 3

**NOTE:** À cette étape l'alignement est critique. De la gelée de pétrole peut être utilisée pour faciliter l'assemblage.

Insérer les cadres de l'échelle (E2) dans les rampes (P3). S'assurer que les lettres «A» inscrites sur les deux portions de rampe soient du même côté. S'assurer que les points d'ancrage des crochets (ref. Étape #7), situés sous les barres transversales des rampes, soient alignés les uns par rapport aux autres. S'assurer également que les ergots d'arrêt situés de chaque côté du cadre de l'échelle (E2) soient bien enclenchés dans les rampes (P3).

#### STEP 4

Slide the upper platform (P4) in between the two handrails, making sure that the letter "A" written on the step is facing the same side as the letter "A" on the handrails. Attach firmly using 4 screws (3) and 4 washers (2).



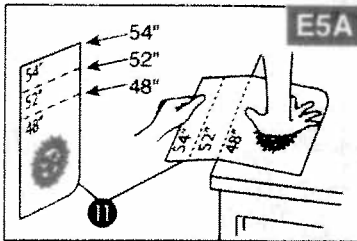
#### ÉTAPE 4

Insérer la plate-forme (P4) entre les deux rampes, en s'assurant que la lettre «A» inscrite sur la planchette soit du même côté que les lettres «A» inscrites sur les rampes. Fixé solidement avec 4 vis (3) et 4 rondelles (2).

**THE PROTECTIVE BARRIERS MUST BE INSTALLED ON THE SIDE OF THE LADDER THAT GOES ON THE INTERIOR OF THE POOL.**

#### STEP 5A

You have determined the height of the ladder in E2 based on the height of the pool (48", 52" or 54"). Using a solid table with a square edge snap off the excess plastic on the two largest protective side barriers (11) for a 48" or 52" pool height. Nothing need be done for a 54" pool height.



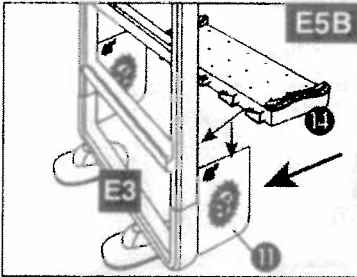
**LES MURETS DOIVENT ÊTRE ASSEMBLÉS SUR LE CÔTÉ DE L'ÉCHELLE QUI VA À L'INTÉRIEUR DE LA PISCINE.**

#### ÉTAPE 5A

Selon la hauteur de la piscine (48", 52", 54"), déterminer la hauteur de l'échelle. Utiliser le rebord d'une table pour plier et sectionner les deux plus grands murets protecteurs (11) selon la hauteur déterminée.

#### STEP 5B

Insert both the adjusted (E5A) large protective barriers (one each side) at the bottom of the P2 ladder frame assembly. Insert the largest step extension (14) into the ladder frame (P2) making sure that both side barriers (11) are completely inserted in the step (14) and that the locking pins on the step (14) have snapped into place.

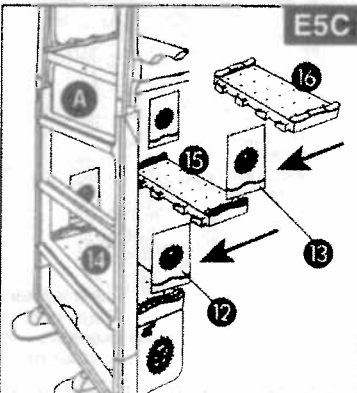


#### ÉTAPE 5B

Insérer les murets (11) au bas de l'échelle. Par la suite, prendre la plus grande marche (14) et l'insérer dans le cadre de l'échelle (E3). S'assurer que les murets (11) sont également bien insérés dans la marche (14) et que les ergots d'arrêt situés sur la marche (14) soient bien enclenchés.

#### STEP 5C

First, slide a pair of medium sized protective barriers (12) into the previously installed step (14). Then insert the medium size step (15) into the frame of the ladder and the barriers (12). Make sure that the barriers are properly installed and the locking pins on the step have snapped into place. Repeat with the two smallest barriers (13) and the smallest step (16). Make sure that the barriers are properly installed and the locking pins on the step have snapped into place.



#### ÉTAPE 5C

Insérer une paire de murets protecteurs (12) sur la marche (14) installée précédemment. Par la suite, insérer la marche intermédiaire (15) dans le cadre de l'échelle et sur les murets (12). S'assurer que les murets soient bien installés et que les ergots d'arrêt situés sur la marche soient bien enclenchés. Procéder de la même manière avec les deux petits murets (13) et la plus petite marche (16). S'assurer que ces derniers soient bien insérés dans la marche et que les ergots d'arrêt situés sur la marche soient bien enclenchés pour s'assurer de la solidité de la structure.

# ACM-101AS; ACM-101AS-ST



## STEP 6

Two people are needed to put the ladder in the pool. Make sure that the space between the pool's inner wall and the ladder is 2" and that each barrier and each step is properly attached to the ladder.

**WARNING:** The space between the pool's inner wall and the ladder should be no more than 2" to prevent entrapment between the ladder and pool wall.

## STEP 7

Install all four hooks (8) onto the anchor points under the platform (P4) using the long bolts (9) and the lock nut (10). Each pair of hooks (9) should be installed facing each other on the inside of the ladder with the knob of the bolt facing to the outside. Before tightening the hooks with the knob on the long bolts, adjust them so they securely grip the top rail of the pool.

## STEP 8

Barrier (17) is installed on ladder section for the exterior of the pool. Attach the barrier (17) to ladder section with 4 screws (17A).

## DOOR INSTALLATION

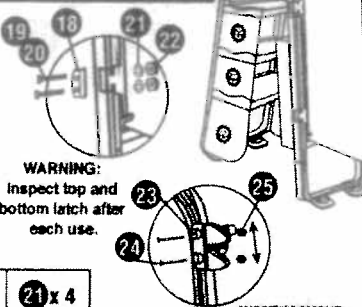
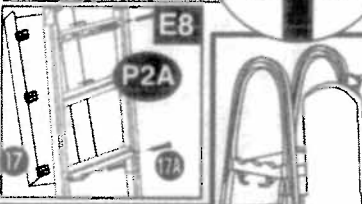
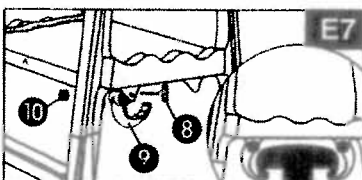
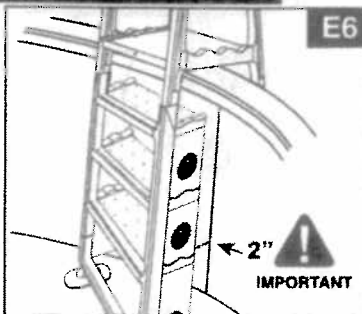
Attach door to ladder frame using 2 shims (18), 2 longer screws (19) for the top hinge, 2 shorter screws (20) for the bottom hinge, 4 washers (21) and 4 nuts (22).

Attach latch (23) to ladder frame using 2 bolts (24) and 2 nuts (25).

## First time adjustments

**Top latch:** Make sure that the pin on the door closes in the center of the latch (22) by adjusting the height of the latch up or down.

**Bottom latch:** Unscrew the adjustment screw on the bottom latch a little at a time until the hook locks properly.



## ÉTAPE 6

Il est nécessaire d'être deux personnes pour installer l'échelle dans la piscine. S'assurer que l'espace entre la paroi intérieure de la piscine et l'échelle soit de 2" et que chaque muret et chaque marche soient bien fixés à l'échelle.

**AVERTISSEMENT :** L'espace entre la paroi intérieure de la piscine et l'échelle ne doit pas excéder 2" afin d'éviter qu'une personne n'y demeure coincée lors de la baignade.

## ÉTAPE 7

Installer les crochets (9) de façon on à ce qu'ils s'agrippent bien au rebord de la piscine et les fixer au moyen des longs boulons (8) et des écrous (10).

## ÉTAPE 8

Le muret (17) est installé sur l'extérieur de la piscine. Attacher le muret protecteur (17) à la section de l'échelle avec 4 vis (17A).

## INSTALLATION DE LA PORTE

Attacher la porte au cadre de l'échelle en utilisant 2 cales (18), 2 vis longues (19) pour la penture du haut, 2 vis courtes (20) pour la penture du bas, 4 rondelles (21) et 4 écrous (22).

Attacher la barrure (23) au cadre de l'échelle en utilisant 2 boulons (24) et 2 écrous (25).

## Premier ajustement

**Loquet du haut :** S'assurez que la cheville de la porte est bien au centre du loquet.


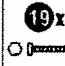
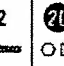
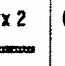

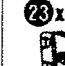
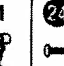
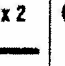
**Loquet du bas :** Dévissez la vis d'ajustement jusqu'à ce que le crochet se verrouille adéquatement.

**AVERTISSEMENT :** Faire l'inspection des 2 loquets de sécurité après chaque usage.

## ATTENTION

Door is installed on the exterior of the pool.  
La porte est installée sur l'extérieur de la piscine.

Champlain Plastics Inc.  
87 Pittsburry Road  
Rouses Point, NY 12979  
(INS-1101AS-rev4)

 18 x 2	 19 x 2	 20 x 2	 21 x 4
 22 x 4	 23 x 1	 24 x 2	 25 x 2