

ACM-197, ACM-197C

Skimmer Cover Plate with Ultra Bright LED Light

Cache-vis d'écumoire avec lumière DEL ultra brillante

Champlain

**CHOOSE TYPE OF INSTALLATION REQUIRED:
CHOISISSEZ LE TYPE D'INSTALLATION REQUIS :**

1

2

3

**FOR INSTALLATION
ON SKIMMER
WITH PRE-DRILLED HOLE**

**POUR INSTALLATION
SUR ÉCUMOIRE
AVEC TROU PRÉ-PERCÉ**

**FOR INSTALLATION
ON SKIMMER WITHOUT
PRE-DRILLED HOLE**

**POUR INSTALLATION
SUR ÉCUMOIRE
SANS TROU PRÉ-PERCÉ**

**INSTRUCTIONS
FOR DRILLING HOLE
INTO SKIMMER WITHOUT
PRE-DRILLED HOLE**

**INSTRUCTIONS POUR
PERCER UN TROU
SUR ÉCUMOIRE
SANS TROU PRÉ-PERCÉ**

TOOLS NEEDED / Outils nécessaires:



NOTE: ACM-197C Remote Control instructions included with remote.

**NOTE : Les instructions de la télécommande du ACM-197C
sont incluses avec la télécommande**

⚠ WARNING

- Risk of electrical shock, if instructions are not followed. Connect only to a grounded GFCI outlet that is a minimum of 10 feet (3-m) away from the pool. **DO NOT USE EXTENSION CORDS.**
- Do not let children use this device unsupervised.
- For use on permanent above-ground pools only.
- Do not use the light if the lens, transformer or cord is damaged.

WINTER STORAGE: Freezing weather may damage light fixture. Disconnect light and remove from the pool. Store in dry space at room temperature.

⚠ AVERTISSEMENT

- pas observées. Brancher seulement dans une prise GFCI mise à terre situé à au moins 3m (10pi) de la piscine. **NE PAS UTILISER DE CORDON DE RALLONGE.**
- Ne pas laisser les enfants utiliser cette lumière sans supervision.
 - À être utilisé que sur une piscine hors-terre installé de façon permanente.
 - Ne pas utiliser si la lumière, le transformateur ou le cordon sont endommagés.

ENTREPOSAGE POUR L'HIVER : Le gel peut endommager la lumière. Déconnecter la lumière et l'enlever de la piscine. L'entreposer dans un endroit sec à température ambiante.

By/Par : Champlain Plastics Inc.
87 Pillsbury Road, Rouses Point, NY 12979



INS-197-rev2

1

FOR INSTALLATION ON SKIMMER WITH PRE-DRILLED HOLE POUR INSTALLATION SUR ÉCUMOIRE AVEC TROU PRÉ-PERCÉ

STEP 1 Thread electrical cord ① through the pre-drilled hole ② in the skimmer as shown leaving just enough cord to maneuver the cover plate ③.

STEP 2 Slide factory installed grommet ④ down the cord and push through the hole in the skimmer so that the grommet plugs up the hole from both sides.

NOTE: Grommet is not watertight

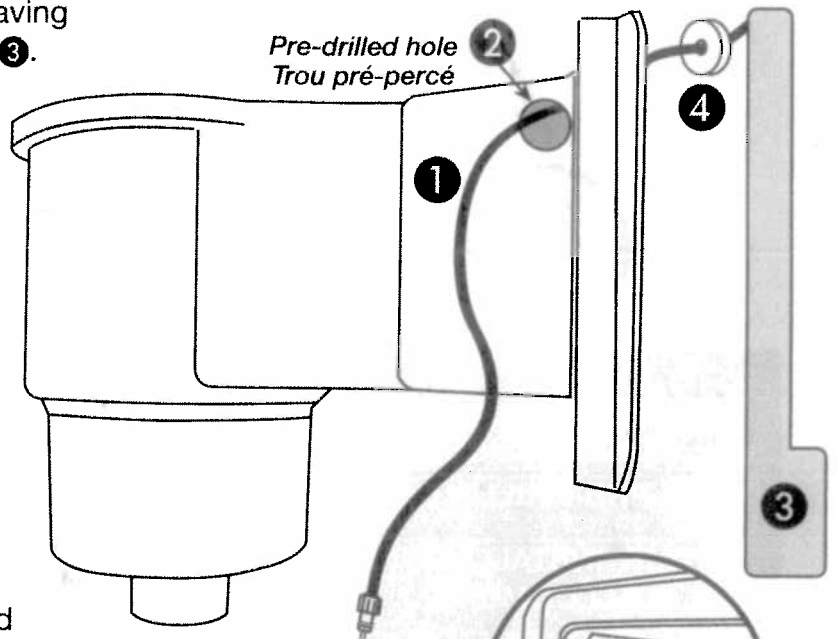
STEP 3 Snap cover plate ③ in place.

STEP 4 Make sure the electrical cord ① and transformer ⑤ are out of the water.

STEP 5 Slide plastic O-ring ⑥ onto transformer plug.

STEP 6 Insert pins ⑦ into transformer outlet and secure with cap.

STEP 7 The transformer should be plugged into a GFCI outlet.



ÉTAPE 1 Passer le cordon électrique ① au travers le trou pré-percé ② de l'écumoire, tel qu'illustré, laissant juste suffisamment de cordon pour manipuler le cache-vis.

ÉTAPE 2 Faire glisser l'œillet, installé en usine, ④ le long du cordon et l'insérer dans le trou dans l'écumoire de façon à ce qu'il bouche, des deux côtés, le trou. **NOTE: L'œillet n'est pas étanche.**

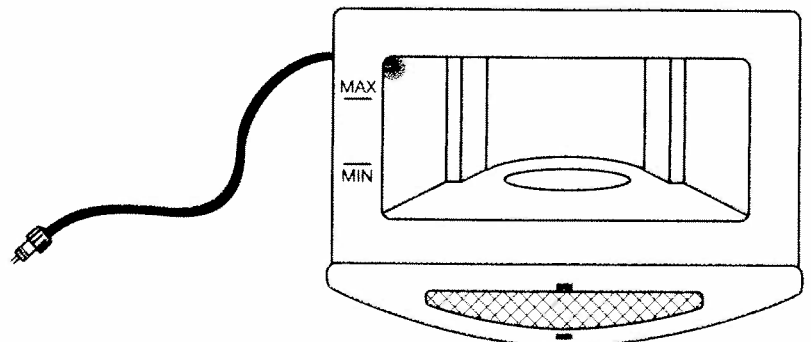
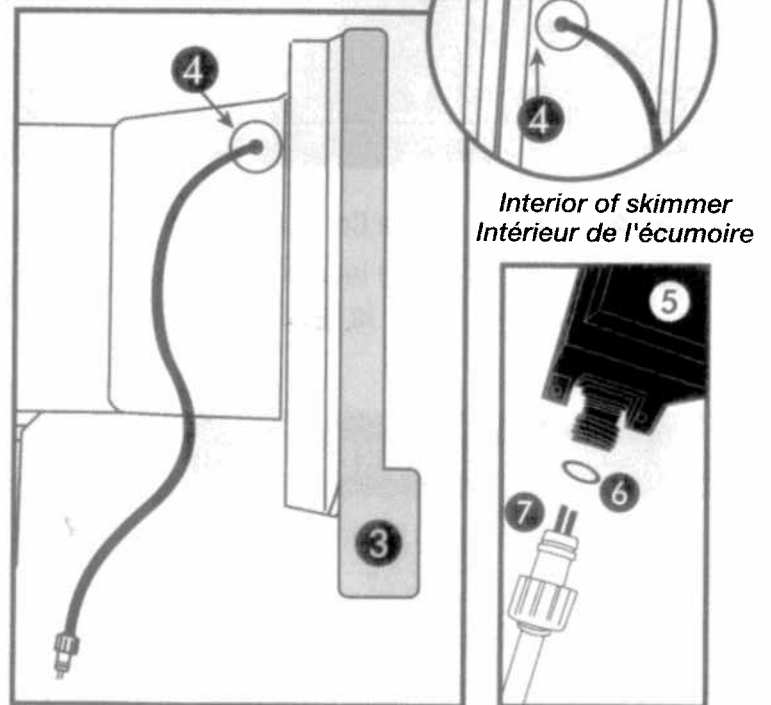
ÉTAPE 3 Enclencher le cache-vis ③ en place.

ÉTAPE 4 Assurez-vous que le cordon électrique ① et le transformateur ⑤ soient hors de l'eau.

ÉTAPE 5 Glisser le joint torique de plastique ⑥ sur la fiche du transformateur.

ÉTAPE 6 Insérer les broches ⑦ dans la prise du transformateur et fixer avec le capuchon.

ÉTAPE 7 Le transformateur doit être branché dans une prise GFCI.



2

FOR INSTALLATION ON SKIMMER WITHOUT PRE-DRILLED HOLE POUR INSTALLATION SUR ÉCUMOIRE SANS TROU PRÉ-PERCÉ

STEP 1 On the backside of the cover plate ① remove the screw ② holding the electrical cord ③ in place.

STEP 2 With the cord ③ well out of the way, use an exacto knife to carefully cut out the channel in the upper lip of the cover plate ①.

STEP 3 Pass the cord ③ through the channel.

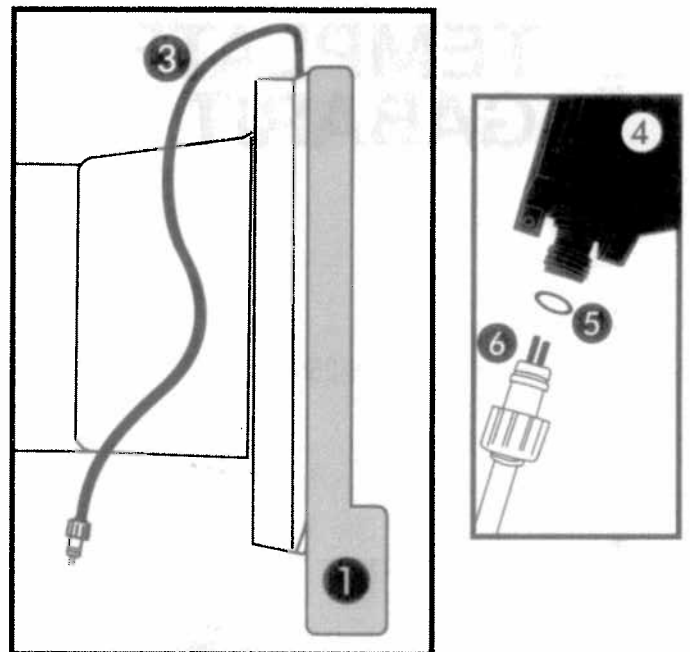
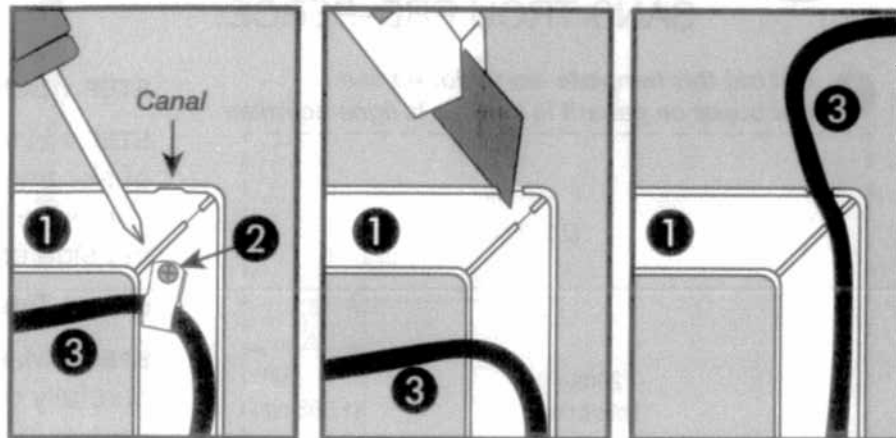
STEP 4 Snap cover plate ① in place.

STEP 5 Make sure the electrical cord ③ and transformer ④ are out of the water.

STEP 6 Slide plastic O-ring ⑤ onto transformer plug.

STEP 7 Insert pins ⑥ into transformer outlet and secure with cap.

STEP 8 The transformer should be plugged into a GFCI outlet.



ÉTAPE 1 Retirer la vis ② derrière le cache-vis ① en maintenant le cordon électrique ③ en place.

ÉTAPE 2 En tenant le cordon ③ à l'écart découper minutieusement le canal situé sur le rebord supérieur de l'écumoire ①.

ÉTAPE 3 Passer le cordon ③ dans le canal.

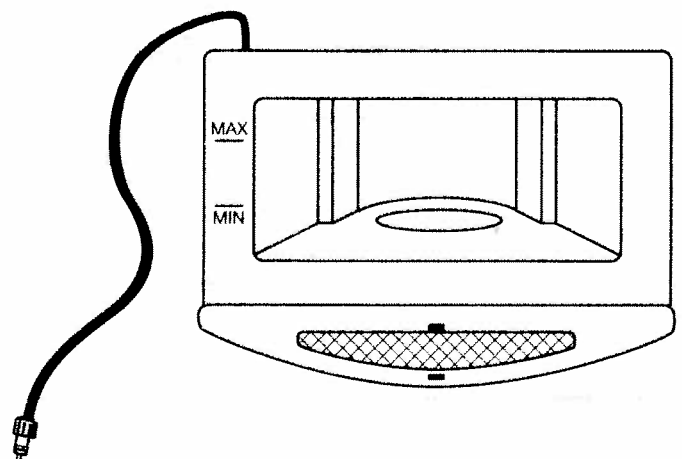
ÉTAPE 4 Enclencher le cache-vis ① en place.

ÉTAPE 5 Assurez-vous que le cordon électrique ③ et le transformateur ④ soient hors de l'eau.

ÉTAPE 6 Glisser le joint torique de plastique ⑤ sur la fiche du transformateur.

ÉTAPE 7 Insérer les broches ⑥ dans la prise du transformateur et fixer avec le capuchon.

ÉTAPE 8 Le transformateur doit être branché dans une prise GFCI.



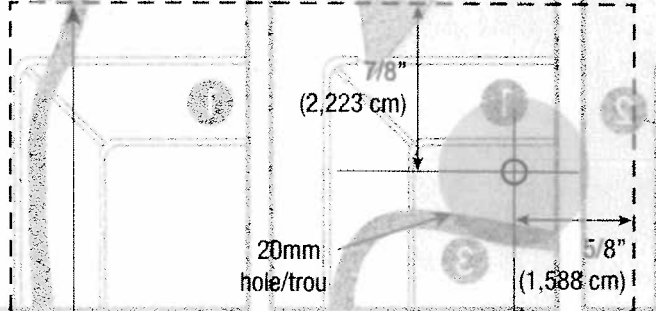
3

INSTRUCTIONS FOR DRILLING HOLE INTO SKIMMER WITHOUT PRE-DRILLED HOLE

INSTRUCTIONS POUR PERCER UN TROU SUR ÉCUMOIRE SANS TROU PRÉ-PERCÉ



1 Cut out this template along dotted line
 Découper ce gabarit le long de la ligne pointillée



STEP 1 Cut out template along dotted line.

STEP 2 Line template up with the top edge of skimmer.

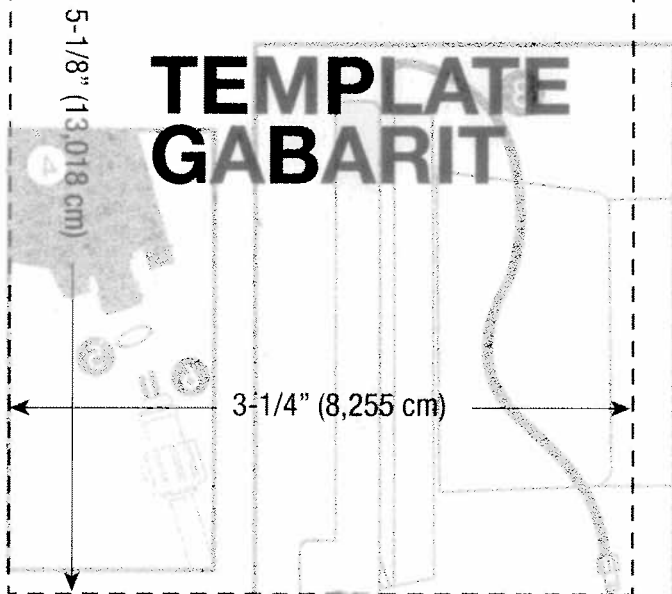
The edge of the template **MUST** be flush with the side edge of the skimmer.

STEP 3 Tape template securely in place.

STEP 4 Making sure that center point is aligned, carefully drill hole using a 20 mm hole saw.

STEP 5 Remove template and follow instructions for installation of skimmer light **1**.

TEMPLATE GABARIT



ÉTAPE 1 Découper ce gabarit le long de la ligne pointillée.

ÉTAPE 2 Aligner le gabarit avec le haut de l'écumoire. Le rebord du gabarit **DOIT** être aligné avec le bord de l'écumoire.

ÉTAPE 3 Fixer le gabarit sur l'écumoire avec du ruban gommé.

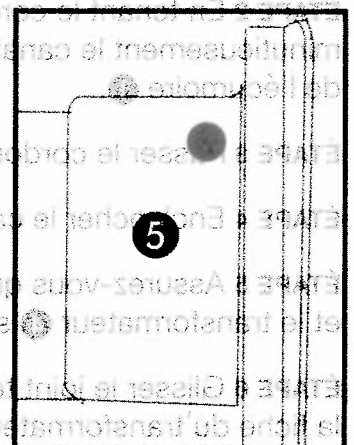
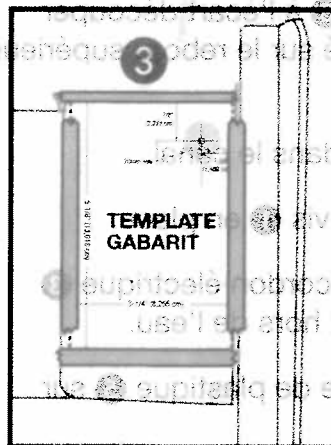
ÉTAPE 4 En vous assurant que le point central est bien aligné percé soigneusement un trou en utilisant une scie emporte-pièce de 20mm.

ÉTAPE 5 Enlever le gabarit et suivre les instructions d'installation pour la lumière d'écumoire **1**.

2

Align template with top edge of skimmer.
 Aligner le gabarit avec le haut de l'écumoire

Template **MUST** be flush with edge of skimmer.
 Le Gabarit **DOIT** être aligné avec le bord de l'écumoire.



Once hole is drilled follow instructions for installation of skimmer light **1**.

Suivre les instructions d'installation pour la lumière d'écumoire **1**.