

▲ ATTENTION! VEUILLEZ LIRE AVANT L'INSTALLATION

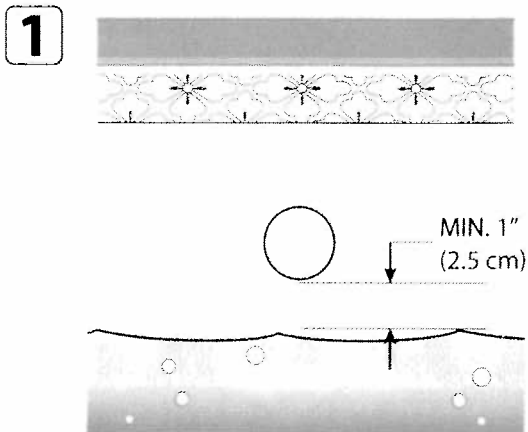
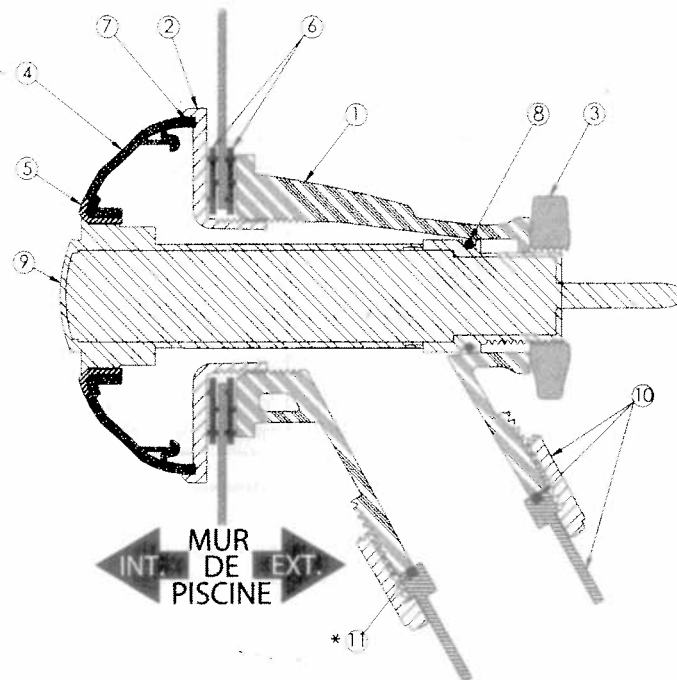
- Installez et placez cette lumière conformément au guide d'installation.
 - Cette lumière peut être dangereuse si elle n'est pas installée convenablement.
 - La lumière doit être installée en conformité avec l'article 680 du National Electric Code et avec toutes les exigences des codes locaux.
 - Pour réduire le risque de choc électrique, un disjoncteur de fuite à la terre (GFCI) de classe A doit être installé dans le circuit de dérivation par un électricien agréé, et tous les dispositifs dans le système doivent être mis à la terre convenablement.
- N'UTILISEZ PAS de rallonge électrique.**

NO	# PIÈCE	DESCRIPTION	QTÉ
1	94132800-001R	CORPS PRINCIPAL	1
2	94132800-002R	PLAQUE MURALE	1
3	94132800-003R	ECROU DE COMPRESSION	1
4	94132800-004R	DÔME	1
5	94132800-005R	ANNEAU	1
6	94132800-006R	JOINT D'ÉTANCHEITÉ MURAL	2
7	94132800-007R	JOINT TORIQUE - GRAND	1
8	94132800-008R	JOINT TORIQUE - PETIT	1
9	94132800-102R	LUMIÈRE	1
10	31175607R 5 AN 5 FILLETS 31328896R AVEC FILLETS	RACCORDS UNIONS	1
*11	47022504R	JOINT TORIQUE DE REMPLACEMENT	COMMANDEZ AU BESOIN

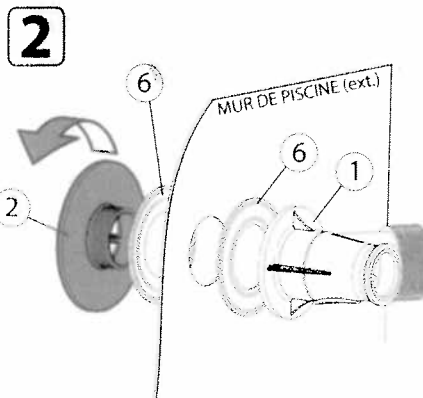
* Non inclus

Spécifications

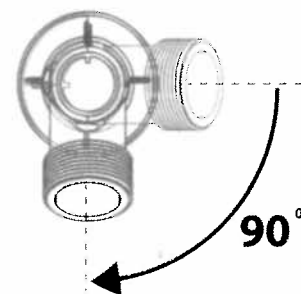
STARBRIGHT	VOLTAGE (V)	FRÉQUENCE (HZ)	TENSION (A)	WATT (W)
ENTRÉE	120	60	5	-
SORTIE	12	60	0.8	10



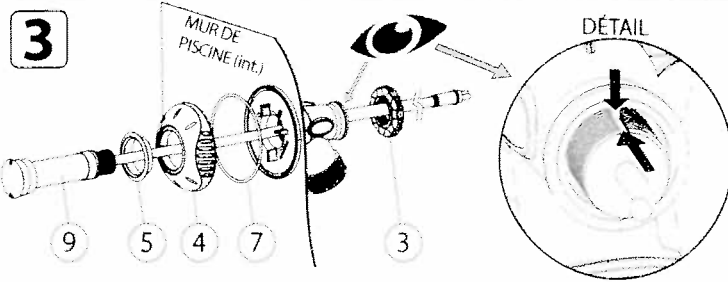
Le niveau d'eau de votre piscine doit se situer à un minimum de 1 po (2.5 cm) sous l'ouverture de votre mur de piscine. Déconnectez le tuyau qui est fixé au retour d'eau, dévisser complètement le retour d'eau et retirez le complètement. À cette étape, votre mur de piscine ne comporte qu'une ouverture.



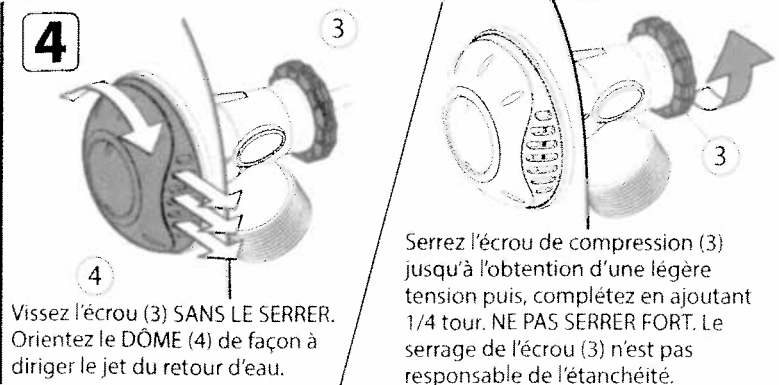
Vissez la plaque murale (2) dans le corps principale (1) en prenant en serre le mur de piscine avec les joints d'étanchéités muraux (6). Serrez la plaque murale(2) à la main en prenant soin de garder l'arrivée d'eau du corps principal (1) à l'horizontal vers la droite.



Une fois la plaque (2) serrée, complétez le serrage en tenant la plaque (2) et en tournant le corps principale (1) sur 90 degrés tel qu'illustré.

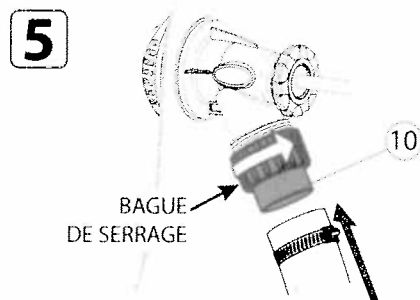


Assemblez les pièces restantes (9,5,4,7,3) en prenant soin de bien aligner la clé du corps principal (1) dans le chemin de clé de la lumière (9). Voir détail.

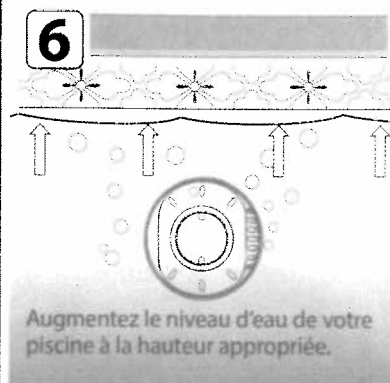


Vissez l'écrou (3) SANS LE SERRER. Orientez le DÔME (4) de façon à diriger le jet du retour d'eau.

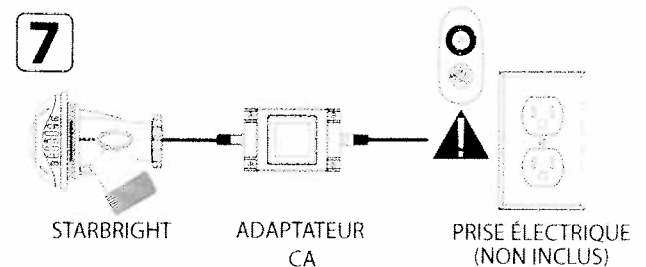
Serrez l'écrou de compression (3) jusqu'à l'obtention d'une légère tension puis, complétez en ajoutant 1/4 tour. NE PAS SERRER FORT. Le serrage de l'écrou (3) n'est pas responsable de l'étanchéité.



Choisissez et vissez votre raccord (10) avec la bague de serrage. Connectez ou collez, selon votre choix, le tuyau de retour d'eau.



Augmentez le niveau d'eau de votre piscine à la hauteur appropriée.



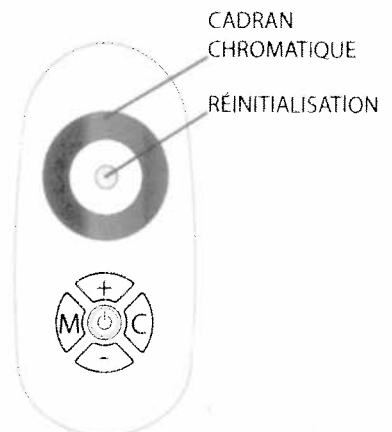
Installer l'adaptateur CA à l'endroit désiré, idéalement à l'abri des intempéries et connecter la lumière. Lisez les instructions d'utilisation avant de brancher l'adaptateur CA à votre prise de courant.

Instructions

- ⚠ 1. La télécommande doit être synchronisée à la lumière dès la première utilisation. Dans les 10 premières secondes suivant le branchement à votre prise de courant, appuyez simultanément sur les boutons (M) & (C) de la télécommande. Faites un essai avec la télécommande et répétez la procédure si nécessaire en débranchant entre chaque tentative. S'assurer que le branchement soit bien effectué et qu'il n'y ait pas de court-circuit.

Télécommande

- **MARCHE / ARRÊT**
- **MODES:** Changement des 5 différentes fonctions
M1: Changement de couleurs en vagues
M2: Saut de couleurs en alternance
M3: Changement graduel en fondu de couleurs
M4: Vagues et saut de couleurs
M5: Alternance de couleurs
- **VITESSE:** Après avoir appuyé sur (M) Vous pouvez ajuster la vitesse à laquelle les lumières changent de couleur (8 niveaux).
- **COULEURS:** Fonctions de couleurs statiques
C1: Couleur blanche
C2: Fonction: Cadran chromatique. Faites glisser votre doigt sur le cadran chromatique pour sélectionner la couleur désirée.
- **LUMINOSITÉ:** Après avoir appuyé sur (C) Vous pouvez ajuster l'intensité de la lumière (8 niveaux).



Hivernisation

1. Pour éviter d'endommager votre lumière Starbright, vous devez, lors de l'hivernisation de votre piscine, retirer plusieurs pièces. Les seules pièces qui doivent rester en place sont les suivantes: Corps principal (1), La plaque murale (2) et les deux joints d'étanchéités muraux (6) Voir l'image de l'étape 2 en référence.

À l'ouverture au printemps

1. Prenez soin d'appliquer une graisse de silicone sur tout les joints d'étanchéités toriques de votre STARBRIGHT avant d'assembler le tout.