

GÉNÉRATEUR ÉLECTROLYTIQUE DE CHLORE ENTRETIEN DE BASE DE LA PISCINE

	TEST	ÉCART IDÉAL	AJUSTER LE NIVEAU
TRIMESTRIEL	Chlore libre	1.0 - 3.0 ppm	Augmenter la production de chlore en tournant le bouton OU augmenter ou diminuer la durée de filtration
	pH	7.2 - 7.6	Trop élevée : ajouter de l'acide muriatique Trop faible : ajouter du carbonate de sodium
MENSUEL	Alcalinité	80 - 120 ppm	Ajouter du bicarbonate de soude pour augmenter
	Sel	2700 - 3400 ppm	Ajouter du sel au besoin pour augmenter
HEBDOMADAIRE	Stabilisant <i>si nécessaire</i>	20 - 30 ppm	Ajouter de l'acide cyanurique pour augmenter
	Calcium	125 - 250 ppm	Ajouter du calcium pour augmenter
	Cellule électrolytique	Inspecter et nettoyer	Reportez-vous au guide d'utilisation

Aqua Trol®

Générateur de chlore électronique



Guide d'installation Mode d'emploi

AQ-TROL-RJ-CUL



620 Division St.
Elizabeth, NJ 07207

092025G RevH
Copyright © 2010 Hayward



www.haywardnet.com
Canada: 888-238-POOL

IMPORTANTES CONSIGNES DE SÉCURITÉ

Observez en tout temps les consignes de sécurité de base, que voici quand vous utilisez cet équipement électrique:

- **LISEZ ET SUIVEZ TOUTES LES INSTRUCTIONS**
- Coupez tous les circuits d'alimentation c.a. pendant l'installation.
- Avertissement : Pour réduire les risques de blessures, ne permettez pas aux enfants d'utiliser ce produit sauf s'ils sont sous surveillance étroite en tout temps.
- Une borne de couleur verte marquée « Earth Ground » (mise à la terre) est située à l'intérieur du compartiment de câblage. Pour réduire les risques de choc électrique, cette borne doit être branchée au dispositif de mise à la terre fourni dans le panneau de distribution électrique avec un fil de cuivre en continu de dimension équivalente au conducteur d'alimentation de l'équipement.
- Une cosse de métallisation est fournie pour les modèles américains (deux pour les modèles canadiens) sur la face extérieure. Pour réduire les risques de choc électrique, branchez la grille locale de métallisation commune dans la zone de la piscine, du spa ou de la cuve thermique à ces bornes avec un conducteur isolé ou en fil de cuivre nu de calibre minimal de 8 AWG US / 6 AWG Canada.
- Les éléments métalliques installés sur le terrain, comme les rails, les échelles, les drains ou autres ferrures semblables, à l'intérieur 3 m de la piscine, du spa ou de la cuve thermique doivent être raccordés au conducteur de terre de l'équipement avec des conducteurs en cuivre de calibre minimal de 8 AWG US / 6 AWG Canada.
- **AVIS À L'UTILISATEUR:** Ce produit antiparasitaire doit être employé strictement selon le mode d'emploi d'un tel produit dans des conditions dangereuse constitue une infraction à la Loi sur les produits antiparasitaires.
- **CONSERVEZ CES INSTRUCTIONS**

GARANTIE LIMITÉE (en vigueur le 1^{er} avril 2009) Hayward/Goldline garantit que ses produits d'automatisation Pro Logic et E-Command ainsi que ses produits de chloration Aqua Rite, Aqua Rite Pro, Aqua Plus et SwimPure sont exempts de défauts de matériel et de fabrication, dans le cadre d'une utilisation et d'un entretien normaux, pendant une période de trois (3) ans. Hayward/Goldline garantit également que ses produits de chloration Aqua Trol sont exempts de défaut de matériel et de fabrication, dans le cadre d'une utilisation et d'un entretien normal, pendant une période d'un (1) an. Ces garanties s'appliquent à compter de la date initiale d'installation sur les piscines résidentielles privées du Canada et des États-Unis.

Hayward/Goldline garantit tous les produits susmentionnés d'automatisation et de chloration pour piscines installés sur les piscines commerciales et sur les piscines à l'extérieur du Canada et des États-Unis pendant une période d'un (1) an. De même, Hayward/Goldline garantit tous les accessoires et toutes les pièces de rechange pour les produits susmentionnés d'automatisation et de chloration pour piscines pendant une période d'un (1) an. Aucune de ces garanties n'est transférable, et chacune d'entre elles s'applique uniquement au propriétaire initial.

La preuve d'achat est requise pour le service au titre de la garantie. En l'absence de preuve d'achat, le code indiquant la date de fabrication constituera l'unique déterminant de la date d'installation du produit. Pour obtenir un entretien ou une réparation au titre de la garantie, veuillez communiquer avec le centre de service autorisé par Hayward/Goldline le plus proche. Pour de plus amples renseignements au sujet des centres de service autorisés, veuillez communiquer avec le centre de soutien technique d'Hayward/Goldline (2880 Plymouth drive, Oakville, ON, L6H 5R4), ou consultez le site Web de Hayward au www.haywardcanada.com.

EXCLUSIONS DE GARANTIE

1. Matériaux fournis ou travaux effectués par d'autres pendant le processus d'installation.
2. Dommages résultant d'une installation incorrecte, y compris l'installation sur des piscines plus grandes que la puissance nominale du produit.
3. Problèmes résultant de l'omission d'installer, d'utiliser et d'entretenir le(s) produit(s) conformément aux recommandations figurant dans le(s) manuel(s) du propriétaire.
4. Problèmes résultant de l'omission de maintenir la composition chimique de l'eau selon les recommandations figurant dans le(s) manuel(s) du propriétaire.
5. Problèmes résultant de tentatives d'altération, d'accidents, d'usage abusif, de négligence, de réparations ou de modifications non autorisées, d'incendie, d'inondation, d'éclair, de gel, d'infiltration d'eau de l'extérieur, de dégradation de la pierre naturelle utilisée ou située dans la proximité immédiate d'une piscine ou d'un spa, de guerre ou de calamités naturelles.

AVIS DE NON-RESPONSABILITÉ. LES GARANTIES LIMITÉES EXPRESSÉMENT MENTIONNÉES CI-DESSUS CONSTITUENT LES GARANTIES INTÉGRALES RELATIVEMENT AUX PRODUITS SUSMENTIONNÉS D'AUTOMATISATION ET DE CHLORATION POUR PISCINES HAYWARD/GOLDLINE, ET TIENNENT LIEU DE TOUTE AUTRE GARANTIE, EXPRESSE OU TACITE, Y COMPRIS LA GARANTIE DE VALEUR MARCHANDE OU D'ADAPTATION À UN USAGE PARTICULIER. CES GARANTIES VOUS CONFÈRENT DES DROITS LÉGAUX SPÉCIFIQUES. VOUS POURRIEZ ÉGALEMENT BÉNÉFICIER D'AUTRES DROITS EN MATIÈRE D'ÉQUIPEMENT, DE PROFITS OU DE REVENUS PERDUS, DE COÛTS DE LOCATION DE PRODUITS DE REMPLACEMENT, ET D'AUTRES FRAIS SUPPLÉMENTAIRES, ET CE, MÊME SI LE VENDEUR A ÉTÉ MIS AU COURANT DE LA POSSIBILITÉ DE TELS DOMMAGES-INTÉRÊTS. CERTAINS ÉTATS NE PERMETTENT AUCUNE EXCLUSION DE LA LIMITE LIÉE AUX DOMMAGES ACCESSOIRES OU INDIRECTS. IL SE PEUT DONC QUE LA LIMITE SUSMENTIONNÉE NE S'APPLIQUE PAS À VOUS.

AUCUN GROSSISTE, REPRÉSENTANT, DISTRIBUTEUR, CONTRACTEUR, OU QUICUNQUE D'AUTRE N'EST AUTORISÉ À OFFRIR, À COMPLÉTER OU À MODIFIER UNE QUELCONQUE GARANTIE AU NOM DE HAYWARD/GOLDLINE.

LES PRÉSENTES GARANTIES SONT NULLES SI LE PRODUIT A ÉTÉ MODIFIÉ, DE QUELQUE MANIÈRE QUE CE SOIT, APRÈS AVOIR QUITTÉ L'USINE. PAR RAPPORT AUX PRODUITS SUSMENTIONNÉS DE CHLORATION, LES GARANTIES SONT ÉGALEMENT NULLES SI, AU COURS DE LA PÉRIODE DE GARANTIE, VOUS UTILISEZ UNE CELLULE DE CHLORATEUR AUTRE QU'UNE NOUVELLE CELLULE DE CHLORATEUR HAYWARD/GOLDLINE NON MODIFIÉE ET ACHETÉE AUPRÈS D'HAYWARD/GOLDLINE. SI UNE GARANTIE EST FRAPPÉE DE NULLITÉ, VOUS POURRIEZ TOUT DE MÊME VOUS PROCURER UN SERVICE OU UN SOUTIEN TECHNIQUE PAR TÉLÉPHONE AUX TAUX HORAIRE ET AUX PRIX DES MATÉRIAUX EN VIGUEUR À CE MOMENT-LÀ.

3. La DEL « Génération » clignote

La température de la piscine est trop élevée ou trop basse pour permettre le fonctionnement du système. Vous pouvez supplanter les seuils limites établis dans le système en mettant l'interrupteur principal à la position SUPER CHLORINATE. Le système Aqua Trol fonctionnera à son rendement maximum pendant le reste du cycle de la pompe ou 24 heures au maximum.

4. La DEL « Vérifiez le sel » est allumée ou clignote

Vérifiez la concentration de sel dans la piscine ou dans le spa. Si la concentration de sel est faible, ajoutez du sel en vous basant sur le tableau à la page 4. Avant d'ajouter de grandes quantités de sel, nous recommandons de faire vérifier la concentration de sel par un professionnel.

5. La DEL « Concentration de sel élevée » est allumée

Vérifiez la concentration de sel dans la piscine ou dans le spa. Si la concentration de sel est trop élevée, baissez-la en drainant une partie de la piscine et en la remplissant à nouveau avec de l'eau fraîche. Poursuivez le processus d'ajustement jusqu'à ce que la concentration de sel est au niveau recommandé.

6. La DEL « Inspectez la cellule » clignote

Inspectez et nettoyez la cellule conformément aux instructions à la page 7. Quand cette opération est terminée, appuyez sur le bouton « diagnostic » pendant 3 secondes pour arrêter le clignotement de la DEL

7. La DEL « Inspectez la cellule » est allumée

Retirez la cellule et inspectez-la pour déceler la présence d'écailles. Si la cellule est écaillée, suivez les directives à la page 7 pour la nettoyer. Si la concentration de sel est appropriée mais la DEL « inspectez la cellule » est toujours allumée, la cellule est peut être usée et doit être remplacée.

8. Causes possibles d'un rendement en chlore libre faible ou nul

- L'interrupteur Aqua Trol® est à la position ARRÊT.
- Le réglage du débit désiré est trop bas.
- Faible concentration de stabilisant (acide cyanurique).
- La durée de filtrage est trop courte (8 heures pour les piscines de taille moyenne, durée plus longue pour les piscines plus grandes)
- La concentration de sel est trop faible (inférieure à 2 500 ppm, voir : La DEL « vérifiez le sel » est allumée).
- La concentration en sel est trop élevée (la DEL « concentration en sel élevée » est allumée).
- Les piscines très chaudes demandent plus de chlore : augmentez le réglage du débit désiré ou la durée de filtrage.
- L'eau froide cause (inférieure à 50 oF) cause Aqua Trol à cesser la production de chlore (la DEL « génération » clignote).
- Il y a un dépôt d'écailles excessif sur la cellule.
- L'eau de la piscine contient une forte concentration d'azote.
- Un traitement « contre les algues jaunes » ou autres traitements semblables sont utilisés récemment. Certains traitements pour lutter contre les algues jaunes utilisent le chlore en grande quantité et épuisent la quantité de chlore libre disponible. Effectuez un traitement de choc manuel pour l'eau de la piscine s'il y a lieu, en suivant les directives de traitement d'élimination des algues. Il faut parfois quelques jours avant que la piscine revienne à l'état normal où les tests de chlore montrent une lecture de concentration de chlore libre de 1 à 3 ppm.

9. « -Pcb- » est affiché et les 4 DEL sont allumées

Une défaillance de la carte de circuit imprimé a été décelée. Appelez le service d'entretien.

Table des matières

FONCTIONNEMENT

Renseignements généraux.....	1
Composition chimique de l'eau.....	2
Commandes.....	5
Entretien.....	6

INSTALLATION

Montage.....	8
Installations de plomberie.....	9
Câblage.....	9

DÉPANNAGE

Dépannage.....	10
----------------	----

GARANTIE

Garantie.....	12
---------------	----

FONCTIONNEMENT

L'Aquatrol est un générateur de chlore automatique pour piscines hors-terre. Pour fonctionner, le chlorateur requiert une faible concentration de sel (chlorure de sodium) dans l'eau de la piscine. La concentration de sel requise est si faible que normalement l'eau ne devrait pas goûter salée. Le système Aqua Trol désinfecte automatiquement votre piscine en transformant le sel en chlore libre qui tue les bactéries et les algues. Le chlore revient à l'état de chlorure de sodium après avoir tué les bactéries. Ces réactions se recyclent continuellement, ce qui permet d'éliminer pratiquement tout besoin d'agents d'assainissement dans votre piscine. La seule fois où vous aurez à ajouter du sel dans la piscine est lors du remplissage pour compenser une perte d'eau suite à un lavage à contre-courant, à un drainage ou à de gros éclaboussements (et non de l'évaporation).

Conçu pour répondre aux besoins de purification de piscine hors terre résidentielle d'une capacité maximale de 67 500 litres (18 000 gallons), le système Aqua Trol produit la quantité nécessaire de chlore pour permettre la désinfection appropriée de l'eau en fonction du nombre de baigneurs, des précipitations et de la propreté de la piscine.

NOTE : Avant de procéder à l'installation de ce produit dans le système de purification d'eau saline d'une piscine hors terre dont la terrasse ou le patio adjacent est fait de pierres naturelles, consulter un spécialiste qualifié en installation de produits de pierres naturelles en ce qui a trait au type, à l'installation, à l'étanchéisation (s'il y a lieu) et à l'entretien des pierres posées autour d'une piscine à eau saline dotée d'un générateur de chlore électronique selon l'endroit ou les circonstances où la piscine est installée.

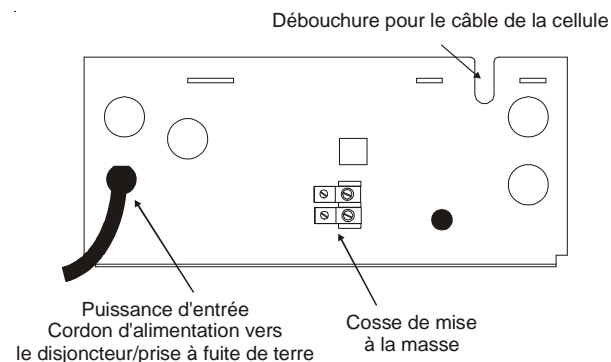
NOTE : L'utilisation d'acide sec (bisulfate de sodium) pour ajuster le pH de la piscine est déconseillée particulièrement dans des régions arides où l'eau de piscine est sujette à une évaporation excessive et n'est pas généralement diluée avec un ajout d'eau. L'acide sec peut endommager la cellule de votre chlorateur.

Mise à la masse

Des bornes nécessaires pour la liaison équipotentielle, sont attachées au dessous du boîtier de l'Aqua Trol. Fixée à la base du boîtier, elle doit être raccordée au système électrique de la piscine au moyen d'un câble de cuivre 6 AWG.

Cellule électrolytique

Reliez le câble de la cellule à l'Aqua Trol comme indiqué ci-dessous.



DÉPANNAGE

Affichages de diagnostic

Lorsque vous appuyez à coups successifs sur le bouton de diagnostic situé à côté de l'écran ACL, Aqua Trol affichera les renseignements suivants :

1. La température de la piscine (xx degrés Fahrenheit ou Celsius)
2. La tension de la cellule (généralement 22,0 à 26,0 volts pendant la production du chlore, sinon 30 à 35 V)
3. Le courant de la cellule (généralement 2,50 à 4,00 ampères pendant la production du chlore, sinon 0 ampères)
4. Le % du débit désiré (« 0 % » à « 100 % » selon le réglage du bouton ou les commandes de la station de commande automatique à distance de la piscine)
5. La concentration en sel (-xxxx ppm ou -x,xx grammes/litre)
6. Le nom du produit qui figure sur l'écran de la station de commande automatique de la piscine (« L-0 » signifie « Aqua Trol »)
7. Le numéro de version révisée du logiciel (r1.xx)

La 8e fois que vous appuierez sur le bouton, l'affichage reviendra à l'écran par défaut de concentration en sel. De même, si le bouton est laissé immobile pendant 30 secondes, l'affichage retournera à l'écran par défaut de concentration en sel.

Problèmes fréquents et solutions

1. La DEL d'alimentation ne s'allume pas

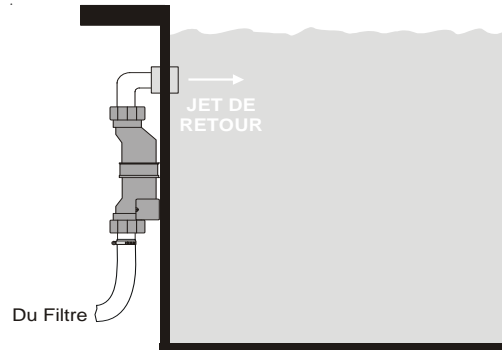
Vérifiez qu'une source d'alimentation de 120 V CA ou 240 V CA est correctement branchée à la borne correspondante du système Aqua Trol. Vérifiez la tension d'entrée avec un voltmètre. Si la puissance d'entrée est présente, un fusible défectueux peut être la cause du problème. Le système Aqua Trol comporte un mini-fusible ATO de 20 ampères situé sur le disjoncteur, au haut du connecteur de la cellule.

2. LED "Generation" n'est pas allumée

L'Aqua Trol ne produit du chlore que lorsque le commutateur principal est dans la position "AUTO" ou "SUPER CHLORINATE" et qu'aucune LED rouge de défaut n'est illuminée.

Plomberie

Dévisser l'adaptateur qui relie le tuyau flexible au raccord de la buse de refoulement de la piscine pour le remplacer par l'adaptateur de fixation à angle droit de la cellule. Prendre note que cette installation NE nécessite PAS de limiteur de débit. Toutefois, il est très important que la cellule soit fixée à la verticale, directement en dessous de la buse de refoulement pour que les gaz produits dans la cellule soient dispersés naturellement dans la piscine. Fixer la cellule au raccord-union, puis utiliser les raccords fournis pour attacher la partie inférieure de la cellule au tuyau flexible ou au tuyau en PVC, selon le cas, qui provient du système de filtration de la piscine. Serrer tous les écrous-unions À LA MAIN jusqu'à former un joint étanche.

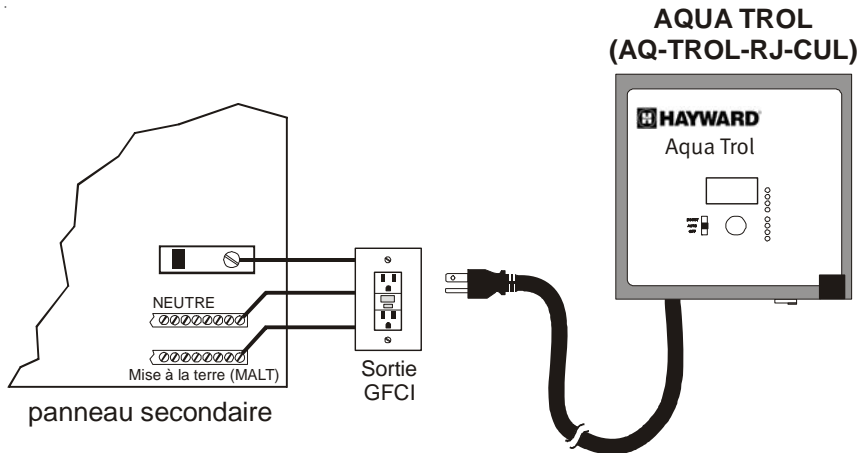


Câblage

Toujours couper l'alimentation électrique à la hauteur du disjoncteur avant de procéder à toute forme de câblage. S'assurer de respecter les codes électriques locaux, nationaux et canadiens. Le système Aqua Trol a été conçu pour faciliter le câblage aux piscines hors terre typiques. Pour assurer la sécurité de fonctionnement de l'appareil, le système Aqua Trol doit être correctement mis à la terre et lié à la masse.

Puissance d'entrée

Le cordon standard 120VAC doit être branché dans une prise GFCI. Voir le diagramme ci-dessous.



Composition chimique de l'eau

Le tableau ci-dessous récapitule les concentrations recommandées par le The Association of Pool and Spa Professionals (APSP). Les seules exigences spéciales du système Aqua Trol sont les concentrations de sel et de stabilisant. Il est important de maintenir les concentrations recommandées afin de prévenir la corrosion ou l'écaillage des surfaces et assurer la jouissance maximale de la piscine. Testez votre eau régulièrement. Votre distributeur agréé Aqua Trol ou la plupart des vendeurs de piscines vous fourniront des produits chimiques avec leur mode d'emploi pour ajuster la composition chimique de l'eau de votre piscine. N'oubliez pas de mentionner au fournisseur que vous utilisez un chlorateur Aqua Trol.

CHIMIQUE	ÉCART IDÉAL
Sel	2700 to 3400 ppm
Chlore libre	1.0 to 3.0 ppm
pH	7.2 to 7.6
Stabilisant	20 to 30 ppm (si nécessaire)
Alcalinité	80 to 120 ppm
Calcium	125 to 250 ppm
Metals	0 ppm
Saturation Index	-.2 to .2 (0 mieux)

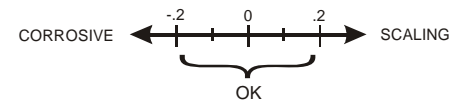
Indice de saturation

L'indice de saturation (Si) nous renseigne sur la teneur en calcium et le degré d'alcalinité de l'eau; cet indice est un indicateur de « l'équilibre » de l'eau. Votre eau est convenablement équilibrée si le Si est de $0 \pm 0,2$. Si le Si est inférieur à $-0,2$, l'eau est corrosive et le plâtre des parois de la piscine est susceptible d'être attaqué et de se dissoudre dans l'eau. Si le Si est supérieur à $+0,2$, de l'écaillage et de la coloration se produiront. Utilisez le tableau ci-dessous pour déterminer l'indice de saturation.

$$Si = pH + Ti + Ci + Ai - 12.1$$

°C	°F	Ti	Calcium Ci	Alcalinité Ai
12	53	.3	75	1.9
16	60	.4	100	2.0
19	66	.5	125	2.1
24	76	.6	150	2.2
29	84	.7	200	2.3
34	94	.8	250	2.4
39	103	.9	300	2.5
			400	2.6
			600	2.8
			800	2.9

Mode d'emploi : Mesurez le pH de l'eau, sa température, sa concentration de calcium et son alcalinité. À l'aide du tableau, trouvez les indices de température, de calcium et d'alcalinité à partir de vos mesures. Introduire vos valeurs dans l'équation. Si l'indice de saturation est supérieur à 0,2, il y a danger d'incrustations et de décoloration. Un indice de $-0,2$ ou moins signale que l'eau est corrosive et qu'elle pourrait provoquer l'irritation de la peau.



Concentration en sel

Utilisez le tableau à la page 4 pour déterminer la quantité de sel (en livres ou en kg) qu'il faut ajouter pour obtenir la concentration recommandée. Utilisez les formules que voici (les mesures sont en pieds/gallons et en mètres/litres) si vous ne connaissez pas les dimensions de la piscine.

	Gallons (dimensions de la piscine en pieds)	Litres (dimensions de la piscine en mètres)
Rectangulaire	Longueur x largeur x Profondeur moyenne x 7,5	Longueur x largeur x Profondeur moyenne x 1000
Ronde	Diamètre x diamètre x profondeur moyenne x 5,9	Diamètre x diamètre x profondeur moyenne x 785
Ovale	Longueur x largeur x Profondeur moyenne x 6,7	Longueur x largeur x Profondeur moyenne x 893

La concentration idéale de sel se situe entre 2 700 et 3 400 ppm (parties par million), avec 3 200 ppm étant la concentration optimale. Si cette concentration est faible, déterminez le nombre de gallons d'eau contenus dans la piscine et ajoutez la quantité de sel nécessaire, en vous référant au tableau de la page 4. Une faible concentration de sel diminuera l'efficacité du système Aqua Trol® et résultera en une production insuffisante de chlore. Une concentration de sel trop élevée peut causer une panne du système Aqua Trol et peut donner un goût salé à l'eau de votre piscine (on commence généralement à goûter le sel à des concentrations d'environ 3 500 à 4 000 ppm). Le sel dissous dans votre piscine/spa est recyclé continuellement; ainsi, la perte de sel au cours de la saison de natation est minimale. Cette perte résulte principalement de l'ajout d'eau nécessité par l'éclaboussement, le lavage à contre-courant ou le drainage de la piscine (à cause de la pluie). Le sel ne se perd pas lorsque l'eau s'évapore.

Type de sel à utiliser

Il est important de n'utiliser que du chlorure de sodium (NaCl) dont la pureté est supérieure à 99 %. Il s'agit de sel de qualité alimentaire ou de sel adoucisseur d'eau qui est habituellement offert en sacs de 18 à 36 kg (40 à 80 lb) étiquetés « gros sel marin ». On peut également utiliser du sel pour conditionneurs d'eau en pastilles, mais celles-ci prennent plus de temps à se dissoudre. **Ne pas** employer de sel gemme, de sel contenant du prussiate jaune de sodium, de sel contenant des additifs anti-agglomérants, ni de sel iodé.

Comment ajouter ou enlever le sel

Pour les piscines à plâtre neuves, permettez au plâtre de durcir pendant 10 à 14 jours avant d'ajouter le sel. Mettez la pompe de circulation en marche et ajoutez le sel directement dans la piscine. Remuez pour accélérer le processus de dissolution - ne permettez pas au sel de s'accumuler dans le fond de la piscine. Faites fonctionner la pompe de filtration pendant 24 heures en actionnant l'aspirateur du drain principal pour permettre au sel de se disperser uniformément dans toute la piscine (utilisez un aspirateur de piscine s'il n'y a pas de drain principal). Après un changement, l'appareil peut prendre jusqu'à 24 heures pour ajuster l'affichage de la nouvelle concentration de sel.

La seule façon de faire baisser la concentration de sel est de drainer partiellement la piscine et de la remplir à nouveau avec de l'eau fraîche.

L'INSTALLATION

L'installation doit être accomplie en se conformant au Code national de l'électricité.

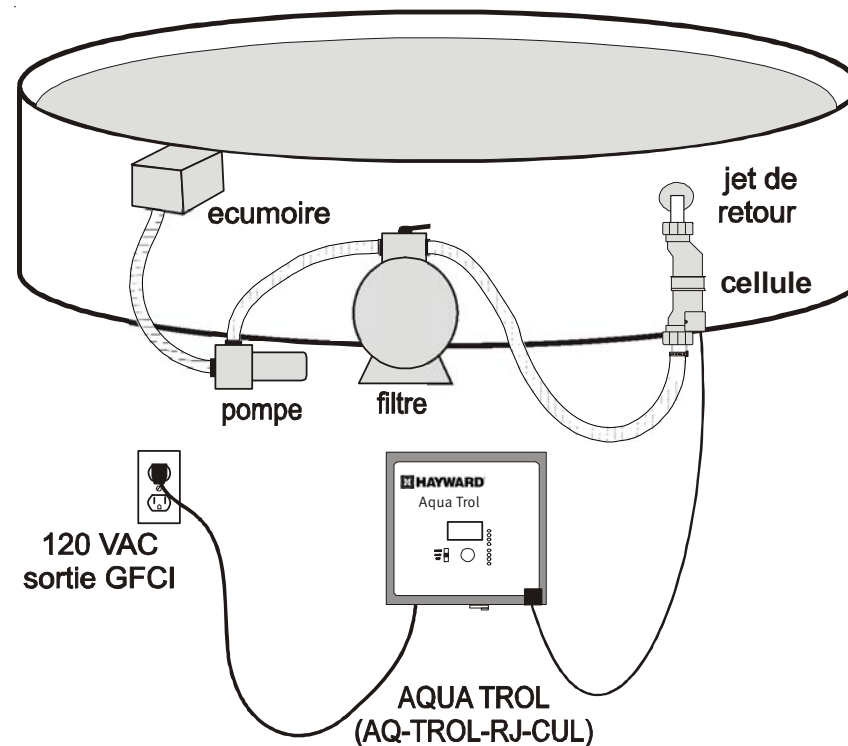
Préparation de l'eau de la piscine

Reportez-vous à la page 2 pour les concentrations chimiques recommandées. La composition chimique de la piscine doit être équilibrée AVANT de mettre le système Aqua Trol® en marche. REMARQUE : Si l'eau de la piscine n'est pas nouvelle, ajoutez une pinte (1 litre) de décapant pour métal et 1 pinte (1 litre) d'algicide sans cuivre, selon les instructions du fabricant. Cela assurera un transfert rapide sans trouble au système Aqua Trol.

Montage de la station de commande du système Aqua Trol

Le système Aqua Trol est logé dans un boîtier imperméable qui convient à une installation à l'extérieur. La station de commande doit être installée à une distance minimale de 5 pi. (2 mètres) de la piscine / du spa (plus si les codes locaux l'exigent).

La station de commande doit être montée à la verticale sur une surface plane, en orientant les plaques d'éjection vers le bas. Comme le boîtier sert en même temps de puits de chaleur (distribuant la chaleur à l'intérieur), il est important de ne pas bloquer les quatre côtés de la station de commandes. N'installez pas le système Aqua Trol derrière un panneau ou dans un endroit clos.



La cellule électrolytique du système Aqua Trol est munie d'une fonction auto-nettoyante incorporée dans la logique des commandes électroniques. Dans la plupart des cas, cette fonction auto-nettoyante permettra à la cellule de fonctionner à une efficacité optimale. Dans les zones d'eau dure (à forte teneur minérale) et dans les piscines où la composition chimique de l'eau est gravement compromise, la cellule peut avoir besoin d'un nettoyage périodique. La DEL « inspecter la cellule » s'allumera pour indiquer que le rendement de la cellule a baissé et qu'un entretien s'impose. Si la DEL « Inspecter la cellule » reste allumée après un bon nettoyage, la cellule est peut-être usée et doit être remplacée.

Entretien et nettoyage de la cellule Aqua Trol

Coupez le courant au système Aqua Trol avant de retirer la cellule électrolytique. Après l'avoir sortie, regardez à l'intérieur de la cellule pour déceler des traces d'entartrage (dépôts friables ou floconneux de couleur pâle) et des débris qui ont échappé au filtre et qui sont collés sur les plaques. Si vous ne voyez aucun dépôt, remettez la cellule en place. Si des dépôts sont présents, essayez d'enlever les écailles en pointant dessus le jet d'un tuyau d'arrosage à haute pression. Si cette méthode ne réussit pas, utilisez un outil en plastique ou en bois pour racler les dépôts collés sur les plaques (n'utilisez pas d'outil métallique pour cette opération car cela risque d'égratigner le revêtement de la plaque). Une accumulation de dépôts sur la cellule indique une concentration exceptionnellement élevée de calcium dans l'eau de la piscine (l'eau de piscine moins fraîche est généralement la cause de cette condition). Si la situation n'est pas corrigée, vous devrez nettoyer la cellule de temps en temps. La façon la plus simple d'éviter ce problème est de maintenir la composition chimique de l'eau dans les concentrations recommandées.

Lavage acide doux : cette méthode est utilisée dans des cas difficiles quand le rinçage et le raclage ne réussissent pas à enlever une grande partie des dépôts. Pour effectuer un lavage acide, d'abord, coupez le courant à l'Aqua Trol. Retirez la cellule de la conduite. Dans un récipient en plastique propre, mélangez une solution composée de 4 parties d'eau pour 1 partie d'acide chlorhydrique (un gallon d'eau pour une pinte d'acide chlorhydrique). AJOUTEZ TOUJOURS L'ACIDE À L'EAU - N'AJOUTEZ JAMAIS L'EAU À L'ACIDE. Veillez à porter des gants en caoutchouc et des lunettes de protection. Le niveau de la solution dans le contenant doit juste atteindre le haut de la cellule de sorte que le compartiment du faisceau de câbles n'est PAS immergé. Pour faciliter la tâche, enroulez le fil avant d'immerger la cellule. Laissez la cellule tremper pendant quelques minutes puis rincez-la avec un tuyau d'arrosage à haute pression. Si les dépôts sont toujours présents, répétez le trempage et le rinçage. Remettez la cellule en place et inspectez à nouveau de temps à autre.

Hivérissation

La cellule électrolytique de l'Aqua Trol peuvent être endommagés par la gel de l'eau comme votre tuyauterie de piscine. Dans les régions qui connaissent de longues périodes de gel, assurez-vous de drainer tout l'eau de la pompe, du filtre, ainsi que des conduites d'alimentation et de retour avant l'arrivée du gel. L'unité de commande électronique peut supporter les températures d'hiver et ne doit pas être enlevée.

Démarrage de printemps

NE METTEZ PAS le système Aqua Trol en marche avant d'avoir établi la composition chimique de l'eau dans les concentrations recommandées. Vous trouverez ce renseignement à la page 2.

LIVRES et (kg) DE SEL REQUIS POUR OBTENIR 3200 PPM

Concentration actuelle de sel ppm	Gallons et (litres) d'eau de piscine et de spa											
	8,000 (30,000)	10,000 (37,500)	12,000 (45,000)	14,000 (52,500)	16,000 (60,000)	18,000 (67,500)	20,000 (75,000)	22,000 (82,500)	24,000 (90,000)	26,000 (97,500)	28,000 (105,000)	30,000 (112,500)
0	213 (97)	267 (121)	320 (145)	373 (170)	427 (194)	480 (218)	533 (242)	587 (267)	640 (291)	693 (315)	747 (339)	800 (364)
200	200 (91)	250 (114)	300 (136)	350 (159)	400 (182)	450 (205)	500 (227)	550 (250)	600 (273)	650 (295)	700 (318)	750 (341)
400	187 (85)	233 (106)	280 (127)	327 (148)	373 (170)	420 (191)	467 (212)	513 (233)	560 (255)	607 (276)	653 (297)	700 (318)
600	173 (79)	217 (98)	260 (118)	303 (138)	347 (158)	390 (177)	433 (197)	477 (217)	520 (236)	563 (256)	607 (276)	650 (297)
800	160 (73)	200 (91)	240 (109)	280 (127)	320 (145)	360 (164)	400 (182)	440 (200)	480 (218)	520 (236)	560 (255)	600 (273)
1000	147 (67)	183 (83)	220 (100)	257 (117)	293 (133)	330 (150)	367 (167)	403 (183)	440 (200)	477 (217)	513 (233)	550 (250)
1200	133 (61)	167 (76)	200 (91)	233 (106)	267 (121)	300 (136)	333 (152)	367 (167)	400 (182)	433 (197)	467 (212)	500 (227)
1400	120 (55)	150 (68)	180 (82)	210 (95)	240 (109)	270 (123)	300 (136)	330 (150)	360 (164)	390 (177)	420 (191)	450 (205)
1600	107 (48)	133 (61)	160 (73)	187 (85)	213 (97)	240 (109)	267 (121)	293 (133)	320 (145)	347 (158)	373 (170)	400 (182)
1800	93 (42)	117 (53)	140 (64)	163 (74)	187 (85)	210 (95)	233 (106)	257 (117)	280 (127)	303 (138)	327 (148)	350 (159)
2000	80 (36)	100 (45)	120 (55)	140 (64)	160 (73)	180 (82)	200 (91)	220 (100)	240 (109)	260 (118)	280 (127)	300 (136)
2200	67 (30)	83 (38)	100 (45)	117 (53)	133 (61)	150 (68)	167 (76)	183 (83)	200 (91)	217 (98)	233 (106)	250 (114)
2400	53 (24)	67 (30)	80 (36)	93 (42)	107 (48)	120 (55)	133 (61)	147 (67)	160 (73)	173 (79)	187 (85)	200 (91)
2600	40 (18)	50 (23)	60 (27)	70 (32)	80 (36)	90 (41)	100 (45)	110 (50)	120 (55)	130 (59)	140 (64)	150 (68)
2800	27 (12)	33 (15)	40 (18)	47 (21)	53 (24)	60 (27)	67 (30)	73 (33)	80 (36)	87 (39)	93 (42)	100 (45)
3000	13 (6)	17 (8)	20 (9)	23 (11)	27 (12)	30 (14)	33 (15)	37 (17)	40 (18)	43 (20)	47 (21)	50 (23)
3200	Idéal	Idéal	Idéal	Idéal	Idéal	Idéal	Idéal	Idéal	Idéal	Idéal	Idéal	Idéal
3400	OK	OK	OK	OK	OK	OK	OK	OK	OK	OK	OK	OK
3600+	Dilué	Dilué	Dilué	Dilué	Dilué	Dilué	Dilué	Dilué	Dilué	Dilué	Dilué	Dilué

Stabilisateur (Acide Isocyanuré)

Vérifiez toujours le stabilisateur (acide cyanurique), en vérifiant le sel. Ces niveaux diminueront très probablement ensemble.

Commandes

La pompe filtrante de la piscine doit fonctionner suffisamment longtemps pour faire circuler l'eau de la piscine tous les jours, en fonction de la dimension de la pompe, de la tuyauterie et de la dimension de la piscine. Consulter le détaillant de piscines le plus près afin de déterminer la durée de fonctionnement approprié.

Interrupteur principal

AUTO: pour le fonctionnement normal, laissez l'interrupteur principal à la position AUTO. Avec l'interrupteur dans cette position, Aqua Trol produira le chlore selon « débit désiré » réglé pour le cycle filtrage/pompage entier.

SUPER CHLORATION: lorsque la piscine traverse une période de fort usage, de précipitations abondantes, d'eau trouble ou de toute autre condition nécessitant une purification intensive, mettez l'interrupteur principal à la position SUPER CHLORATION. Cela initiera une « super chloration » électronique, où l'eau subit un traitement de choc pendant 24 heures ou jusqu'à ce qu'on coupe le courant, le premier des deux prévalant (la pompe de filtrage doit être en marche pendant cette période). À la fin de la période d'hyper-chloration, n'oubliez pas de remettre l'interrupteur à la position AUTO.

ARRÊT: le réglage à la position ARRÊT empêche le système Aqua Trol d'activer la cellule électrolytique. Avec le réglage dans cette position, il n'y a pas de production de chlore. **REMARQUE :** avant de procéder à l'entretien de l'équipement de piscine ou du système Aqua Trol, coupez le courant au niveau du disjoncteur.

Bouton de réglage du « Débit désiré »

Le bouton de réglage du « débit désiré » se trouve au centre, en bas de la station de commande du système Aqua Trol. Ce bouton sert à régler la quantité de chlore générée par Aqua Trol. Montez le réglage pour augmenter la concentration de chlore et baissez-le pour diminuer la concentration.

Voyants DEL

ALIMENTATION - Quand ce voyant s'allume, le système Aqua Trol est sous tension.

GÉNÉRATION - Ce voyant DEL s'allume d'un feu continu quand le chlorateur fonctionne normalement. Il clignote pour indiquer que l'eau de la piscine est trop chaude ou trop froide pour permettre au système de fonctionner convenablement.

SUPER CHLORATION - Ce voyant DEL s'allume lorsque le mode d'hyper-chloration est activé. Voir la description ci-dessus.

PAS DE DÉBIT - Ce voyant s'allume lorsque le commutateur de flux détecte qu'il n'y a aucun écoulement d'eau et que le système Aqua Trol a cessé de produire du chlore. Ce DEL clignote pour indiquer un délai de temporisation de 15 à 60 secondes.

VÉRIFIER LE NIVEAU DE SEL - Ce DEL clignote pour indiquer que la concentration de sel est faible (inférieure à 2 700 ppm) et que le chlorateur Aqua Trol fonctionne à faible rendement. Lorsque le voyant s'allume d'un feu continu, la concentration de sel est trop faible et Aqua Trol s'est arrêté. Avant d'ajouter de grandes quantités de sel, nous recommandons de faire vérifier la concentration de sel par un professionnel.

NIVEAU DE SEL ÉLEVÉ- Lorsque ce voyant s'illumine, la concentration de sel est trop élevée et le chlorateur Aqua Trol s'est arrêté.

VÉRIFIER LA CELLULE Ce voyant clignote pour indiquer que le rendement de la cellule est réduit, ou qu'il est temps de procéder à l'inspection de routine de la

cellule. Dans les deux cas, procédez à l'inspection et nettoyez la cellule au besoin. Lorsque le voyant s'allume d'un feu continu, le rendement de la cellule est très réduit et le système Aqua Trol a cessé de produire du chlore. Inspectez la cellule, nettoyez-la ou remplacez-la au besoin.

Affichage de la concentration en sel

Cet écran montre la concentration actuelle de sel dans l'eau de la piscine. Les lectures sont en ppm (parties par million). Reportez-vous à la section sur la composition chimique de l'eau pour voir les concentrations recommandées ainsi que la méthode pour ajouter ou pour enlever le sel.

L'affichage par défaut à l'usine est en unités anglaises (ppm). Si vous préférez les mesures métriques (grammes par litre), appuyez une fois sur le petit bouton à côté de l'écran. L'écran affiche maintenant la température de la piscine. Avec l'affichage de la température à l'écran, faites passer l'interrupteur principal de la position AUTO à la position HYPER- CHLORATION, puis de retour sur AUTO. L'affichage de la température passera automatiquement aux degrés Celsius, et l'affichage de la concentration de sel sera en grammes/litre. Répétez la procédure pour revenir à l'affichage en unités anglaises (ppm et degrés Fahrenheit).

Fonctionnement

En supposant que la composition chimique de l'eau se situe à l'intérieur des plages recommandées, trois facteurs sous votre contrôle direct affectent la quantité de chlore générée par le système Aqua Trol comme suit :

1. la durée de marche du système de filtrage chaque jour (en heures)
2. le réglage du « débit désiré »
3. la quantité de sel dans la piscine

Pour trouver le réglage optimum du « débit désiré », commencez avec 50 %. Testez la concentration de chlore tous les deux ou trois jours et ajustez le réglage plus haut ou plus bas au besoin. Il faut généralement deux ou trois ajustements avant de trouver le réglage optimal pour votre piscine/spa; après cela, le chlorateur n'exigera que des ajustements mineurs de temps à autre. Comme les piscines exigent plus de chlore par temps chaud, la plupart des utilisateurs trouvent nécessaire de régler le débit à la hausse au sommet de l'été et de le baisser quand il fait plus froid. Le système Aqua Trol s'arrête automatiquement quand l'eau de la piscine descend en bas de 50 °F. Cela ne présente pas vraiment un problème car les bactéries et les algues cessent de se propager à cette température. Vous pouvez supplanter le seuil inférieur de température en mettant l'interrupteur principal à la position SUPER CHLORATION pendant un jour.

NOTE : Après le réglage de production % idéal trouvé, il se peut que vous deviez augmenter la production, lorsque la température de l'eau de votre piscine augmente de manière significative ou lorsqu'il y a un surplus de baigneur ou que la cellule de votre chlorateur vieillit. Vous pourriez avoir à diminuer la production lorsque la température de l'eau de votre piscine diminue de manière significative ou lors de longues périodes d'inactivités.

Entretien du système Aqua Trol

Pour assurer la performance optimale du système, nous vous recommandons d'ouvrir le boîtier et de procéder à une inspection visuelle de la cellule tous les trois mois, ou chaque fois que vous nettoyez le filtre. Le système Aqua Trol® vous rappellera aussi de faire l'inspection en faisant clignoter la DEL « Inspecter la cellule » après 500 heures d'opération. Quand vous aurez terminé l'inspection de la cellule (et son nettoyage, au besoin), appuyez pendant 3 secondes sur le bouton « Diagnostique », situé à côté de l'écran, pour arrêter le clignotement de la DEL « Inspecter la cellule » et faire repartir la minuterie pour un autre cycle de 500 heures.