

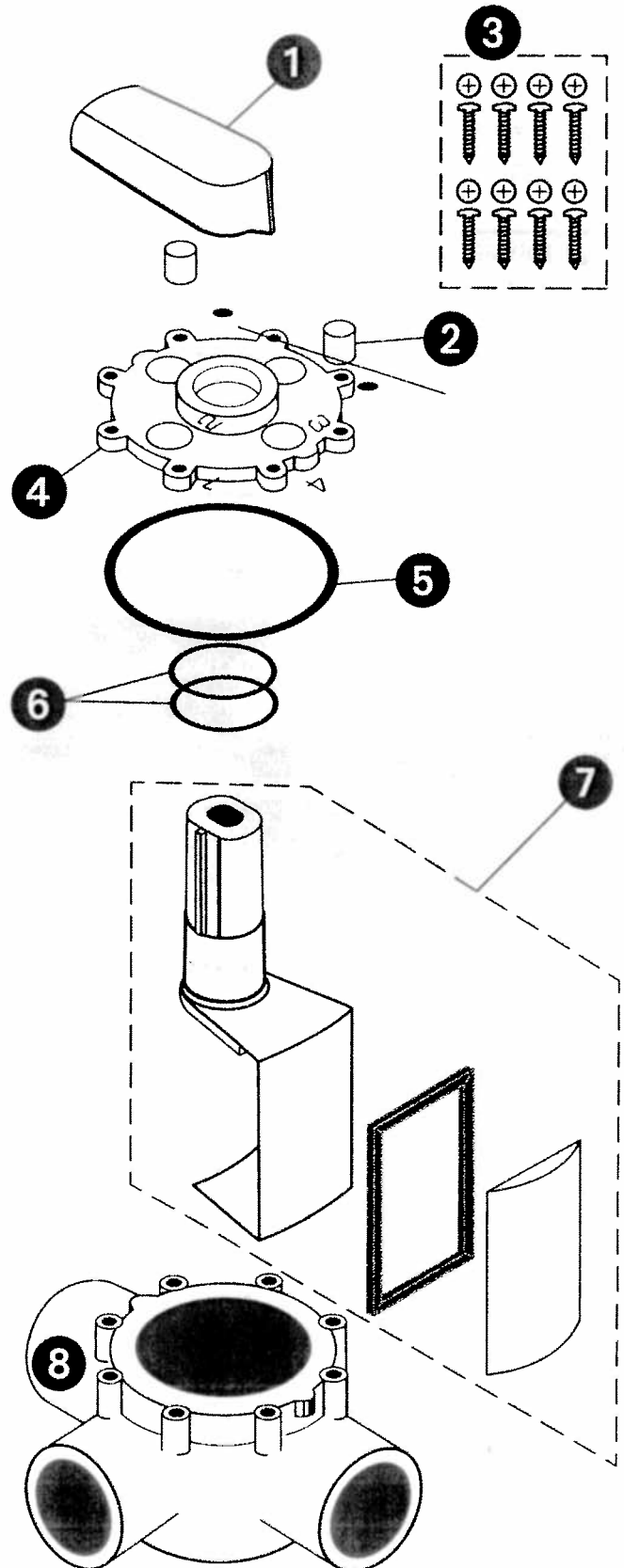
AFT-100

3-way Valve/Valve à 3 voies

Hardware • Jeu de pièces

Champlain
Plastics

1	Handle - Poignée - 40AFP-100P
2	Stoppers - Crans d'arrêt - BUL-4010R
3	Cover screws - Vis pour couvercle (8/valve)
4	Numbered cover - Couvercle numéroté - PLA-4010C
5	3" O'ring - Joint d'étanchéité 3 po. - GAS-4010C
6	1" O'ring - Joint d'étanchéité 1 po. (2/valve) - GAS-4010P
7	Cam assembly - Came de rechange - BUL-4010A
8	Body 3-way valve - Coque de valve 3 voies - KIT-1010BT



AFT-100

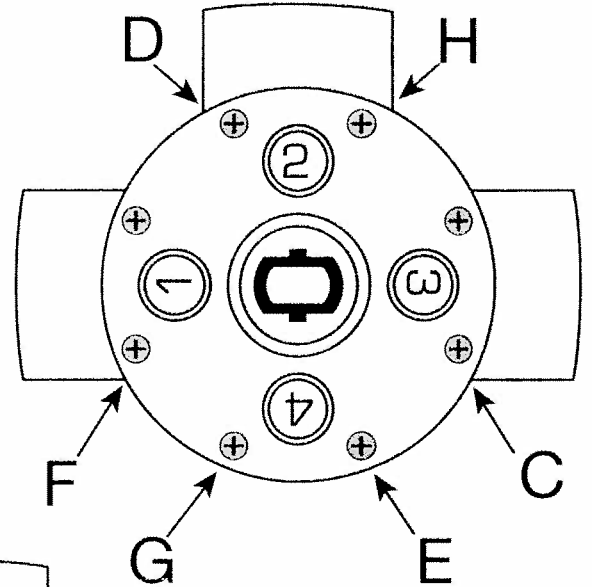
3-way Valve/Valve à 3 voies

Instructions

When the plastic stoppers are installed accordingly to the letters shown on the diagram, the cam will never stop water flow on the indicated port:

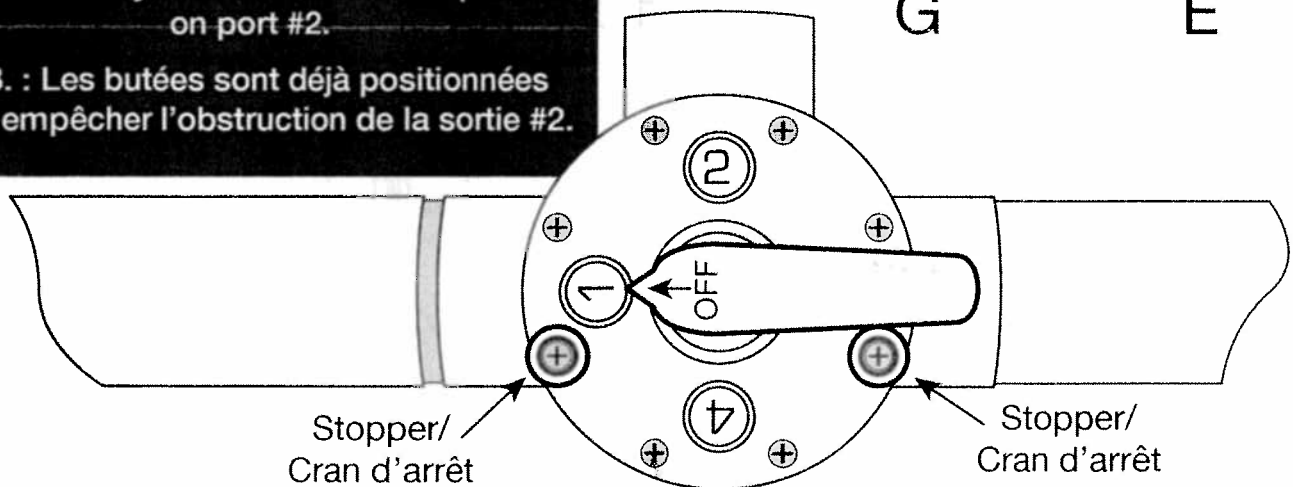
Quand les butées de plastique sont installées vis-à-vis les lettres correspondantes au diagramme, il sera possible d'empêcher le came d'obstruer la sortie désignée comme suit :

INSTALL STOPPERS ON LETTERS L'INSTALLATION DES BUTÉES ADJACENTES À LA LETTRE	NEVER STOPS FLOW ON PORT EMPÊCHENT L'OBSTRUCTION DE LA SORTIE # PAR LE CAM
E + H →	#1
F + C →	#2
D + G →	#3



Note: The stoppers are already positioned at the factory in order to never stop flow on port #2.

N.B. : Les butées sont déjà positionnées pour empêcher l'obstruction de la sortie #2.



- 1) Always remove valve to prevent from freezing.
- 2) The body of the valve is made of ABS. To glue with PVC plumbing, use a compatible ABS to PVC glue. To glue with ABS plumbing, use a compatible ABS to ABS glue.
- 3) To prevent distortion of internal seal, do not install valve where water temperature exceeds 120°F or 48°C.
- 4) For threaded valve connections, only use a teflon tape or paste. Do not over tighten.

- 1) Toujours enlever la valve pour protéger du gel.
- 2) Le corps de la valve est fait d'ABS. Pour coller avec la tuyauterie de PVC, utiliser une colle compatible ABS à PVC. Pour coller avec la tuyauterie d'ABS, utiliser une colle compatible ABS à ABS.
- 3) Pour prévenir la distorsion des joints de scellement, ne pas installer dans une application où l'eau excède 120°F ou 48°C.
- 4) Pour les modèles de valves filetéés, utiliser un ruban ou une pâte de teflon seulement. Ne pas trop serrer.