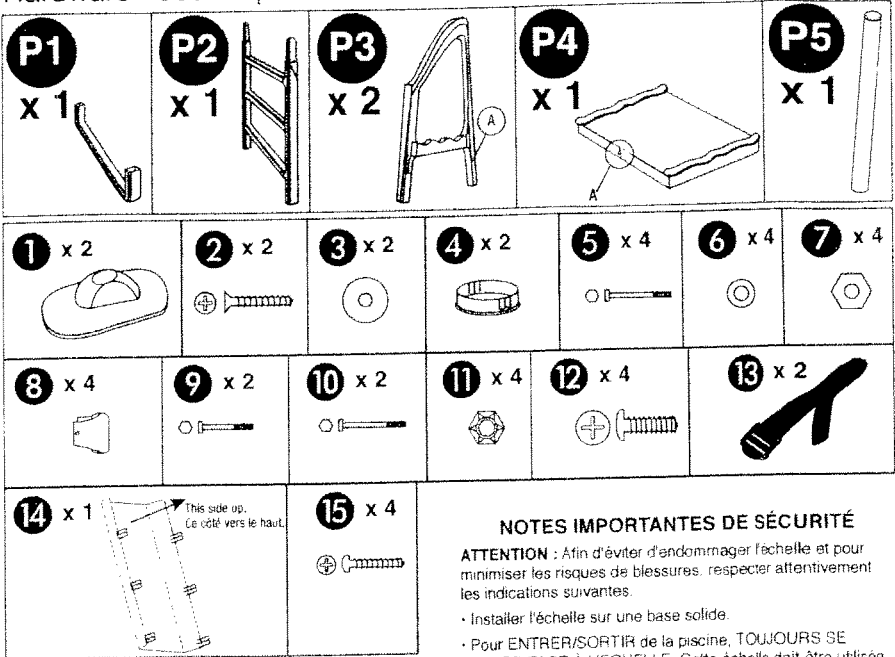


ACM-124S

Designed to be used with ACM-123 steps.

Conçue à être utilisée avec l'escalier ACM-123.

Hardware • Jeu de pièces



IMPORTANT SAFETY INSTRUCTIONS

CAUTION: To prevent damage to the ladder and to minimize risk of injury follow these instructions carefully.

- Install ladder on a solid base.
- For ENTRY/EXIT of pool, FACE THE LADDER AT ALL TIMES. This ladder must be used only to enter and exit the pool. Any other use could damage the ladder and pool structure.
- **NO JUMPING. NO DIVING.**
- To prevent entrapment or drowning, do not swim through, behind or around the ladder.
- Door must be locked at all times

WARNING: The space between the inner pool wall and the ladder should be no more than 2" to prevent entrapment ladder and pool wall.

NOTE: This ladder is designed and manufactured for above ground pools which are 48" 52" or 54" in height.

The ladder must be removed from the pool and stored in a dry place for the winter.

NOTES IMPORTANTES DE SÉCURITÉ

ATTENTION : Afin d'éviter d'endommager l'échelle et pour minimiser les risques de blessures, respecter attentivement les indications suivantes.

- Installer l'échelle sur une base solide.
- Pour ENTRER/SORTIR de la piscine, TOUJOURS SE PLACER FACE À L'ÉCHELLE. Cette échelle doit être utilisée seulement pour entrer et sortir de la piscine. Toute autre utilisation pourrait endommager l'échelle et la structure de la piscine.
- **NE PAS SAUTER. NE PAS PLONGER.**
- Ne pas nager à travers, derrière ou autour de l'échelle afin d'éviter d'y demeurer coincée et de se noyer.
- La porte doit être position verrouillée en tout temps.

AVERTISSEMENT : L'espace entre la paroi intérieure de la piscine et l'échelle ne doit pas excéder 2" afin d'éviter qu'une personne n'y demeure coincée lors de la baignade.

NOTE : Cette échelle est conçue et fabriquée pour convenir aux piscines hors terre d'une hauteur de 48", 52" ou 54".

L'échelle doit être sorti de la piscine et remisé dans un endroit sec pour l'hiver.



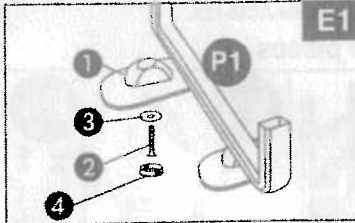
ACM-124S

NOTE: This ladder is installed on the exterior of the pool and attaches to pool step models ACM-123.

NOTE : Cette échelle est installée à l'extérieur de la piscine et s'attache au modèle d'échelle ACM-123.

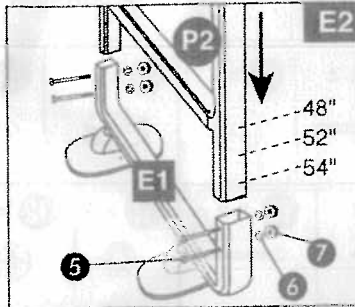
STEP 1

Attach two of the feet (1) onto one of the "U" shaped ladder bases (P1) using a stainless steel screw (2), a stainless steel washer (3) and a plastic cap (4) for each pad.



STEP 2

Insert ladder frame (P2) into the assembled ladder base (E1). Adjust the height of P2 plus E1 for the height of the pool, 48", 52" or 54". Secure the ladder base (E1) to the ladder frame (P2) by inserting 4 bolts (5) into the 4 predrilled holes and fastening them with 4 washers (6) and 4 nuts (7).



ÉTAPE 1

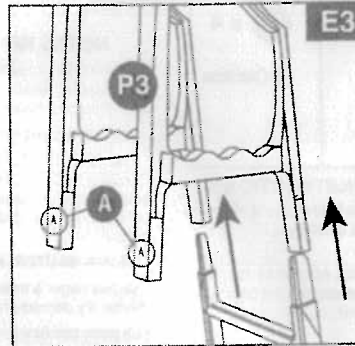
Fixer les pieds (1) à la base de l'échelle (P1) en utilisant 2 rondelles en acier inoxydable (3) et 2 vis (2). Insérer les 2 bouchons (4) sous les pieds.

ÉTAPE 2

Insérer le cadre de l'échelle (P2) dans la base assemblée (E1). Selon la hauteur de la piscine (48", 52", 54"), ajuster la base (E1) à la hauteur désirée. Insérer les 4 boulons (5) dans les trous déjà perforés et bien serrer avec les 4 rondelles (6) et les 4 écrous (7).

ÉTAPE 3

NOTE: À cette étape l'alignement est critique. De la gelée de pétrole peut être utilisée pour faciliter l'assemblage. Insérer le cadre de l'échelle (E2) dans les rampes (P3). S'assurer que les points d'ancrage des crochets (ret. Étape #6), situés sous les barres transversales des rampes, soient alignés les uns par rapport aux autres. S'assurer également que les ergots d'arrêt situés de chaque côté du cadre de l'échelle (E2) soient bien enclenchés dans les rampes (P3).



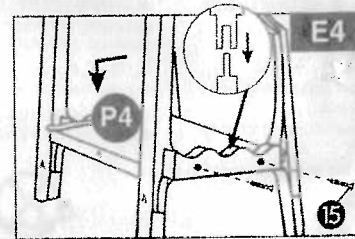
STEP 3

NOTE: In this step alignment is critical. Petroleum jelly may be used if necessary to make the fit easier. Insert the assembled ladder frame (E2) into both handrails (P3) making sure that the letter "A" on both handrails is facing in the same direction.

NOTE: Make sure the ladder frame is NOT inserted on the side of the handrails with the letter

STEP 4

Slide the upper platform (P4) in between the two handrails, making sure that the letter "A" written on the platform is facing the same side as section E3. Attach firmly using 4 screws (15).

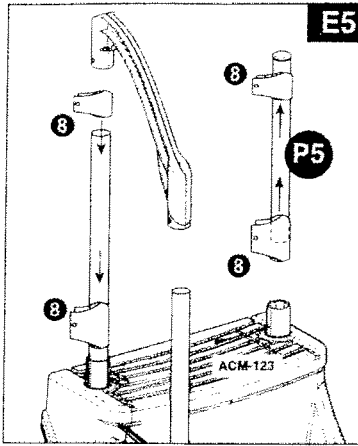


ÉTAPE 4

Insérer la plate-forme (P4) entre les deux rampes, en s'assurant que la lettre «A» inscrite sur la plate-forme soit du même côté que la section E3. Fixer solidement avec 4 vis (15).

STEP 5

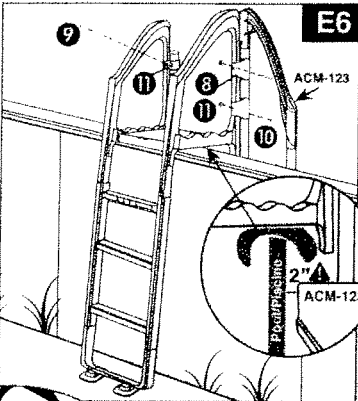
Remove handrail from pool steps ACM-123. Slide bottom holder (8) and then top holder (8) onto back post of steps as shown (do not secure holders in place). Reattach handrail. Slide top holder (8) and then bottom holder (8) onto capped post (P5) as shown (do not secure top holder in place). Attach capped post (P5) to steps.



STEP 6

NOTE: This ladder is installed on the exterior of the pool and attaches to pool step model ACM-123.

Two people are needed to put the ladder in the pool. Align handrails and posts so that the platform (P4) sits on the pool wall. Secure bottom holders (8) to handrails using 2 longer screws (10) and 2 locknuts (11). Secure top holders (8) to handrails using 2 shorter screws (9) and 2 locknuts (11).



⚠ WARNING: The space between the pool inner wall and the step should be 2" in order to prevent entrapment and liner damage.

ÉTAPE 5

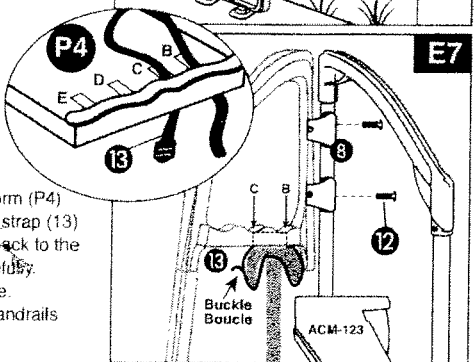
Enlever la rampe de l'échelle ACM-123. Glisser le support du bas (8) et ensuite le support du haut (8) sur le poteau arrière tel qu'illustré (ne pas fixer les supports). Reinstaller la rampe sur les poteaux des marches. Glisser le support du haut (8) et ensuite le support du bas (8) sur le poteau (P5) tel qu'illustré (ne pas fixer les supports). Installer le poteau (P5) sur les marches.

ÉTAPE 6

NOTE : Cette échelle est installée à l'extérieur de la piscine et s'attache au modèle d'échelle ACM-123.

Il est nécessaire d'être deux personnes pour installer l'échelle dans la piscine. Aligner les rampes et poteaux afin que la plate-forme (P4) se trouve sur la paroi de la piscine. Aligner les supports du bas (8) et fixer en utilisant 2 vis longues (10) et 2 écrous (11). Aligner les supports du haut (8) et fixer en utilisant 2 vis courtes (9) et 2 écrous (11).

⚠ AVERTISSEMENT : L'espace entre la paroi intérieure de la piscine et l'escalier doit être de 2" afin d'éviter qu'une personne n'y demeure coincé et d'endommager la toile de piscine.



STEP 7

Thread straps (13) through upper platform (P4) slots B & C. Thread strap (13) under the rim and back to the buckle. Tighten carefully. Repeat on other side. Secure holders to handrails using 4 screws (12).

ÉTAPE 7

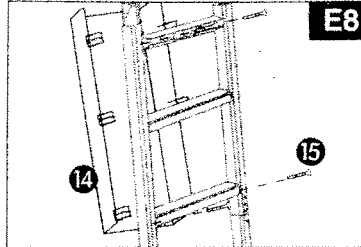
Passer les courroies (13) à travers la plate-forme (P4) dans les fentes B & C. Passer la courroie (13) en dessous de la margelle et la ramener vers la boucle. Serrer soigneusement. Répéter de l'autre côté. Fixer les supports (8) en utilisant 4 vis (12).

ACM-124S



STEP 8

ATTENTION: Barrier is installed on ladder section for the exterior of the pool. Attach the protective barrier (14) to the ladder section with 4 screws (15).



ÉTAPE 8

ATTENTION
Le muret est installé sur l'extérieur de la piscine. Attacher le muret protecteur (14) à la section de l'échelle avec 4 vis (15).

DOOR INSTALLATION

ATTENTION: Door is installed on the exterior of the pool.

Attach door to ladder frame using 2 shims (16), 2 longer screws (17) for the top hinge, 2 shorter screws (18) for the bottom hinge, 4 washers (19) and 4 nuts (20).

Attach latch (21) to ladder frame using 2 bolts (22) and 2 nuts (23).

First time adjustments

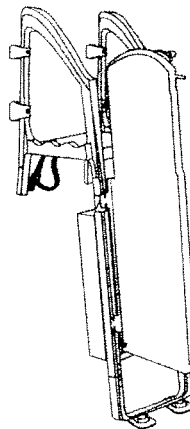
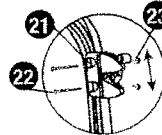
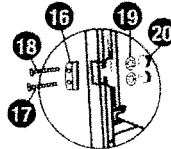
Top latch: Make sure that the pin on the door closes in the center of the latch (21) by adjusting the height of the latch up or down.

Bottom latch: Unscrew the adjustment screw on the bottom latch a little at a time until the hook locks properly.



WARNING:
Inspect top and bottom latch after each use.

16 x 2 	17 x 2 	18 x 2 	19 x 4
20 x 4 	21 x 1 	22 x 2 	23 x 2



INSTALLATION DE LA PORTE

ATTENTION

La porte est installée sur l'extérieur de la piscine. Attacher la porte au cadre de l'échelle en utilisant 2 cales (16), 2 vis longues (17) pour la penture du haut, 2 vis courtes (18) pour la penture du bas, 4 rondelles (19) et 4 écrous (20).

Attacher la barrure (21) au cadre de l'échelle en utilisant 2 boulons (22) et 2 écrous (23).

Premier ajustement

Loquet du haut : S'assurez que la cheville de la porte est bien au centre du loquet (21)

Loquet du bas : Dévissez l'vis d'ajustement jusqu'à ce que le crochet se verrouille adéquatement.



AVERTISSEMENT :
Faire l'inspection des 2 loquets de sécurité après chaque usage.

Champlain Plastics Inc
87 Pillsbury Road
Rouses Point, NY 1297
(INS-1124S-rev2)