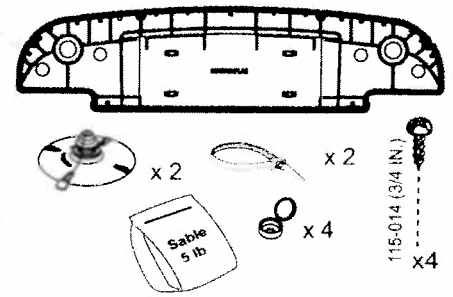
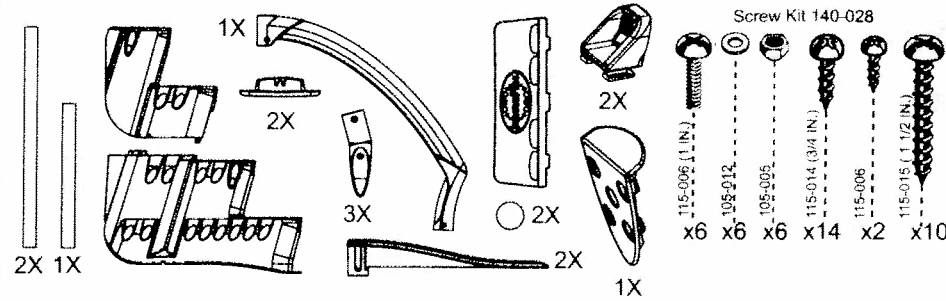


AQUARIUS "DECK" 5010

Contenu de la boîte Aquarius SKU # 5010

Contenu de la boîte 'Riser kit'

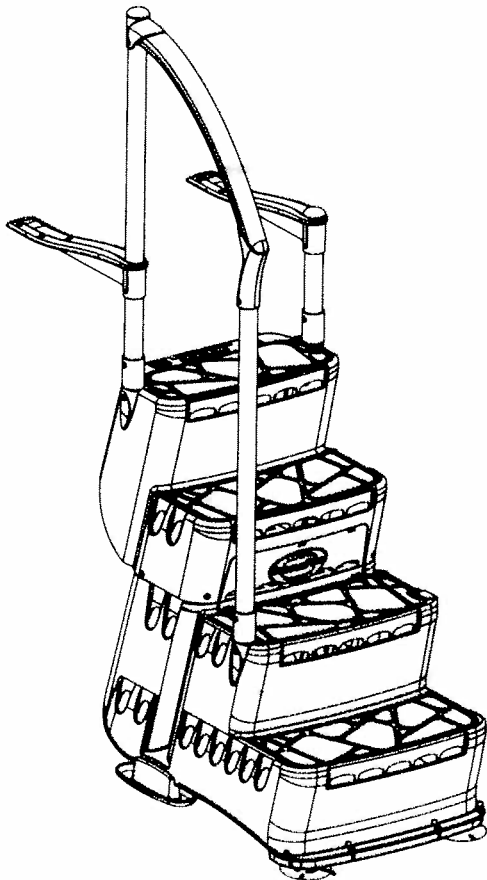
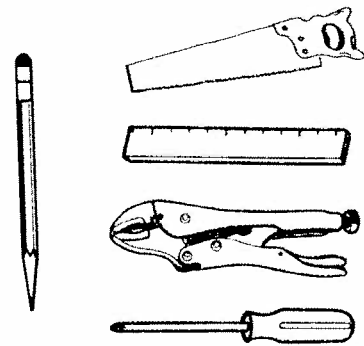


⚠ AVERTISSEMENT

- ◆ Ne pas plonger ni sauter de la marche ou de l'échelle .
- ◆ Utiliser des outils à piles pour éviter les chocs électriques.
- ◆ Retirer la marche de la piscine pour les périodes de gel.
- ◆ Le fabricant ne peut être tenu responsable des blessures causées par une utilisation abusive du produit .
- ◆ Informez vous auprès de votre municipalité pour connaître les règlements concernant les piscines hors sol.

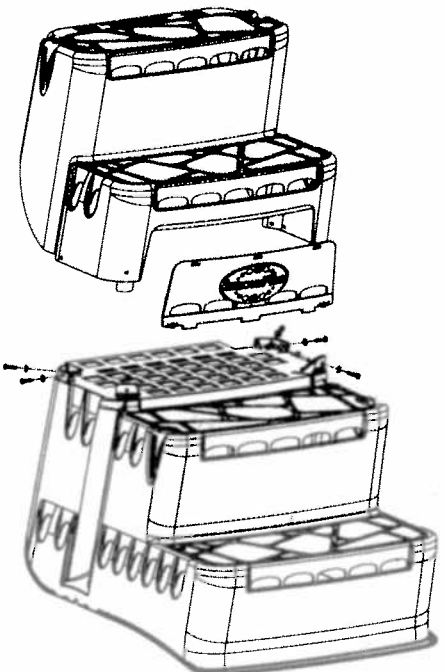
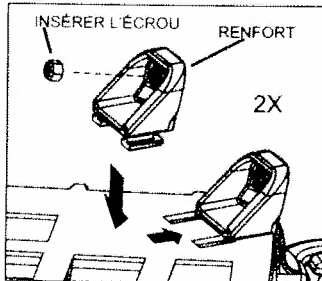
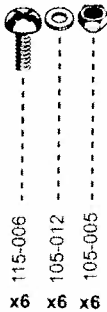
Outils requis

(non inclus)



A

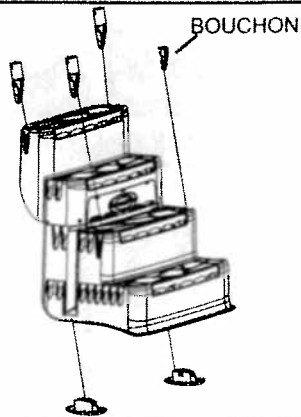
- 1) Insérer les deux renforts dans les fentes. Pousser les renforts vers les coins.
- 2) Assembler les 2 modules principaux au moyen des 6 boulons, écrous et rondelles inclus.
- 3) Clipper la porte entre les deux modules principaux dans les rainures prévues.



B

1) Insérer 3 embouts de poteau dans l'escalier comme illustré, de manière à ce que la partie cylindrique de celle-ci soit bien verticale et que les pièces soient bien au fond de leur logement.

2) Clipper les 2 pattes sur la marche.



C

*SABLE

1) Emplir le sac fourni avec du sable pour un poids approximatif de 5 lb.

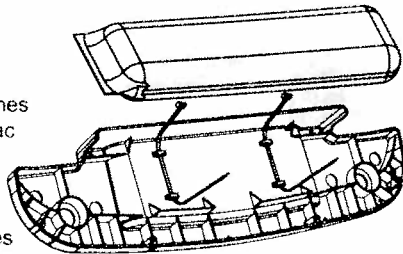
*SABLE NON ICLUS



D

1) Glisser les deux attaches en place et déposer le sac de sable dans la pièce.

2) Attacher le sac avec les attaches. Ne pas trop serrer.

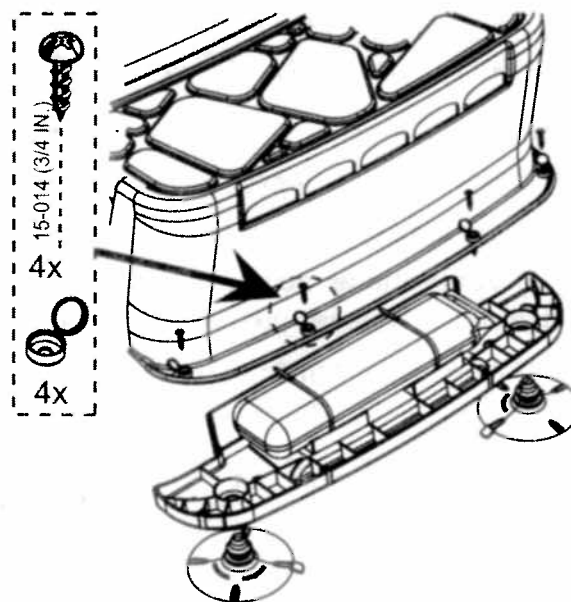


E

1) Insérer les 2 ventouses dans la base.

2) Placer la base au sol, installer l'escalier sur la base et visser l'escalier avec les 4 vis et les 4 couvercles.

3) Clipper les 4 couvercles en place.



F

- 1) Insérer les deux poteaux dans les embouts et les visser.
- 2) Insérer le support de plateforme sur le poteau arrière.
- 3) Insérer la rampe sur les deux poteaux et visser.
- 4) Fixer le panneau d'accès avec les vis.

1/4"

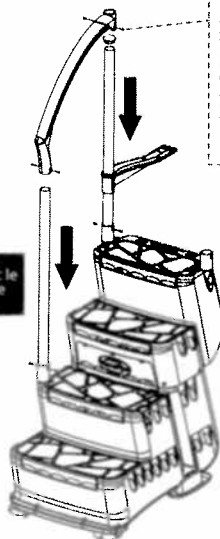
Aligner les vis avec le centre de la plaque

3/4"

InnovaPT

115-014 (3/4 in.)

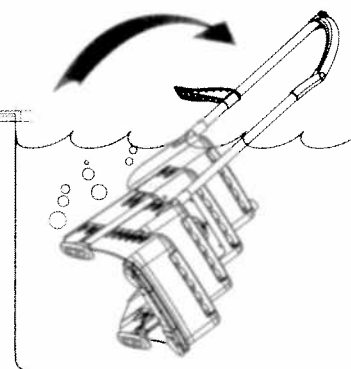
x8



G

1) Immerger l'escalier dans l'eau en prenant soin de ne pas endommager la toile de la piscine.

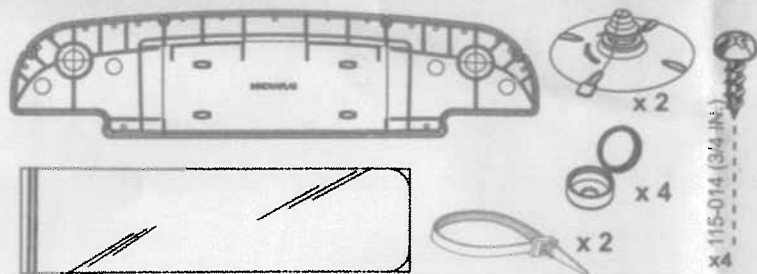
2) Pivoter l'escalier de façon à ce qu'elle soit entièrement immergée dans l'eau. Ceci aidera à évacuer l'air emprisonné sous les marches.



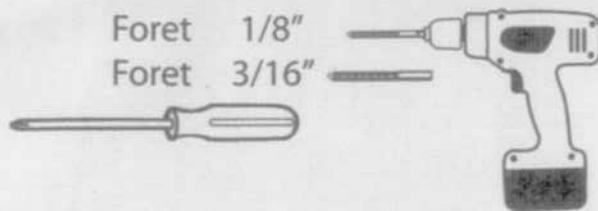
Plateau de ballast 5090

Pour la marche Aquarius
2008-2016

Contenu de la boîte SKU # 5090



Outils requis (non inclus)



A 1) Percer à travers les points de montages avec un foret 1/8"

Butées

B 1) Renverser la marche sur le dos, centrer le plateau ballast de façon à ce que les butées touchent l'intérieur de la marche. Utilisez le plateau comme gabarit de perçage et percez 4 trous de 1/8" dans la lèvre inférieure de la marche.

2) Enlevez le plateau de ballast et repercez les 4 trous de la marche avec un foret de 3/16".

C 1) Remplir le sac de sable et fermez soigneusement. 5lb de sable est recommandé.

*Sable non inclus.

D 1) Insérez les deux attaches (tie wrap) dans les fentes du plateau, déposez le sac et serrez les attaches de façon modérée.

E 1) Insérez les deux ventouses Step Cup dans le plateau.

2) Déposer le plateau au sol et mettre la marche dessus. Fixez le plateau à la marche au moyen des vis et enjoliveurs-capuchons inclus.

3) Fermer les couvercles des enjoliveurs.

Step Cup



2257 Route 139
Drummondville (Québec)
Canada J2A 2G2



REV. 23/11/15