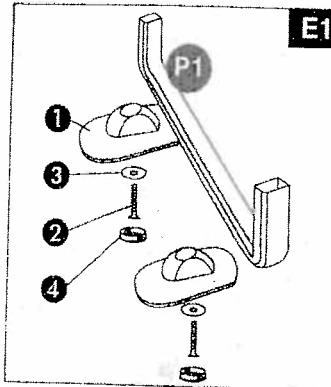


ACM-41A ACM-41A-ST

STEP 1

Attach two of the feet (1) onto one of the "U" shaped ladder bases (P1) using a stainless steel screw (2), a stainless steel washer (3) and a plastic cap (4) for each pad.

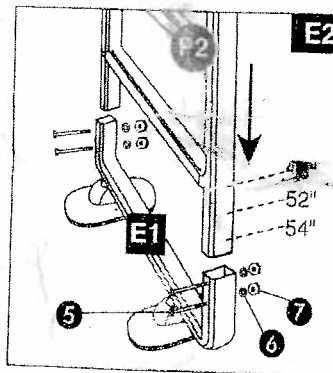


ÉTAPE 1

Fixer les pieds (1) à la base de l'échelle (P1) en utilisant deux rondelles en acier inoxydable (3) et deux vis (2). Insérer les deux bouchons (4) sous les pieds.

STEP 2

Insert the ladder frame (P2) into the assembled base (E1). Adjust the height of P2 plus E1 for the height of the pool, 48", 52" or 54". Secure the ladder base (E1) to the ladder frame (P2) by inserting four bolts (5) into the four predilled holes and fastening them with four washers (6) and four nuts (7).



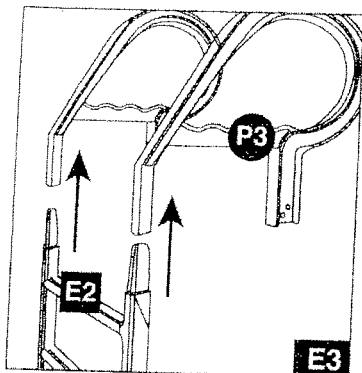
ÉTAPE 2

Insérer le cadre de l'échelle (P2) dans la base assemblée (E1). Selon la hauteur de la piscine (48", 52", 54"), ajuster la base E1 à la hauteur désirée. Insérer les quatre boulons (5) dans les trous déjà perforés et bien serrer avec les quatre rondelles (6) et les quatre écrous (7).

STEP 3

NOTE: In this step alignment is critical. Petroleum Jelly may be used if necessary to make a fit easier.

Insert the assembled ladder (E2) into the handrails (P3). Make sure that the locking mechanism is located on either side of the ladder frame (E2) have snapped into place inside the handrails.



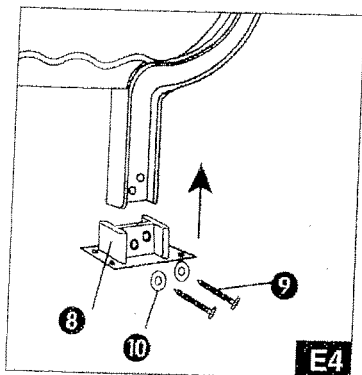
ÉTAPE 3

NOTE: À cette étape l'alignement est critique. De la gelée de pétrole peut être utilisée pour faciliter l'assemblage.

Insérer le cadre de l'échelle (E2) dans les rampes (P3). S'assurer que les ergots d'arrêt situés de chaque côté du cadre de l'échelle (E2) soient bien enclenchés dans les rampes (P3).

STEP 4

Fit the bases (8) into the ends of the handrails. Determine the placement for attaching the bases to the form making sure that the space between the bases inner wall and the form is 4".



ÉTAPE 4

Insérer les socles (8) aux extrémités de la rampe. Déterminer les endroits où fixer les socles sur la plate-forme en s'assurant que l'espace entre la paroi intérieure de la piscine et l'échelle soit de 4".

ACM-41A; ACM-41A-ST

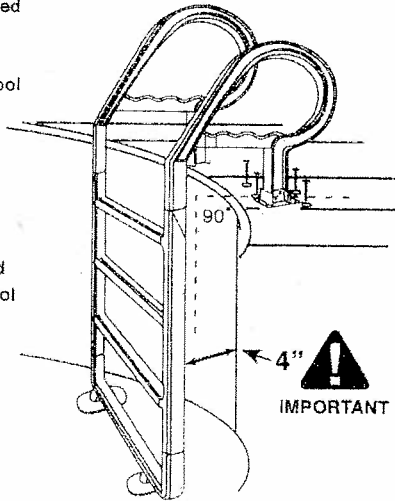
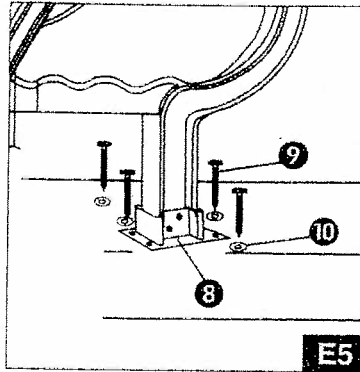
STEP 5

Tightly attach the bases (8) to the platform using the washers (10) and screws (9).

WARNING: The space between the pool's inner wall and the ladder should be no more than 4" to prevent entrapment between the ladder and pool wall.

WARNING: If there is a gap of more than 4", the safety kit (ACM-214) must be installed to prevent accidental drowning. This safety kit can be ordered by your pool retailer.

WARNING: This ladder must be used to enter and exit the pool ONLY. Any other use could damage the ladder and pool structure.



ÉTAPE 5

Visser fermement les socles (8) à la plate-forme en utilisant les rondelles (10) et les vis (9).

AVERTISSEMENT : L'espace entre la paroi intérieure de la piscine et l'échelle ne doit pas excéder 4" afin d'éviter qu'une personne n'y demeure coincée lors de la baignade.

WARNING: Si l'espace entre le mur et l'échelle excède 4", vous devez vous procurer une trousse de sûreté (ACM-214) chez votre détaillant de piscine afin d'éviter tout accident.

AVERTISSEMENT : Cette échelle doit être utilisée seulement pour entrer et sortir de la piscine. Toute autre utilisation pourrait endommager l'échelle et la structure de la piscine.

Champlain Plastics Inc.
67 Pillsbury Road
Rouses Point, NY 12979
(INS-1041A-rev3)